

## Opritoare cu indexare • cu senzor

22123.0016



### Descrierea produsului

Opritoarele cu indexare sunt folosite la aplicații de indexare.  
Opritoarele cu indexare și senzor face posibilă monitorizarea poziției de indexare a opritorului.  
Când este acționat, senzorul se activează la 2/3 din distanța l2. În completare cu semnalul electric, poziția bolțului este indicată direct pe senzor cu un LED.

#### Material

##### Corp

- Oțel inoxidabil 1.4305

##### Bolț blocare

- Oțel inoxidabil 1.4305, nichelat

##### Mâner

- Termoplastic PA 6, negru, mat

##### Cablu

- Termoplastic PUR, negru

##### Magnet

- Magnet permanent

##### Senzor

- Termoplastic PA 6, negru, mat

##### Piuliță de fixare

- Oțel inoxidabil A2 (ISO 8675)

#### Asamblare

Montajul senzorului și a clemei de fixare a senzorului se realizează cu o cheie Allen.  
Direcția de ieșire a cablului din senzor poate fi determinată individual .

1. Apăsați senzorul în clema de fixare.
2. Rotiți șurubul cu locaă hexagonală cu o forță foarte mică (max. 0.1 Nm).
3. Fixați clema de senzor în canalul opritorului în ce poziție doriți .
4. Prin rotirea clemei de senzor , direcția de ieșire a cablului poate fi adusă în poziția dorită.

Notă:

Pentru evitarea interferențelor, este necesar să nu existe nici un câmp magnetic aplicat pe opritor.

#### Operații

Când folosim opritoare cu blocare, butonul este tras, rotit 90° și asigurat cu ajutorul unui opritor dințat (pentru cazurile în care știftul trebuie să rămână retras).

#### Mai multe informații

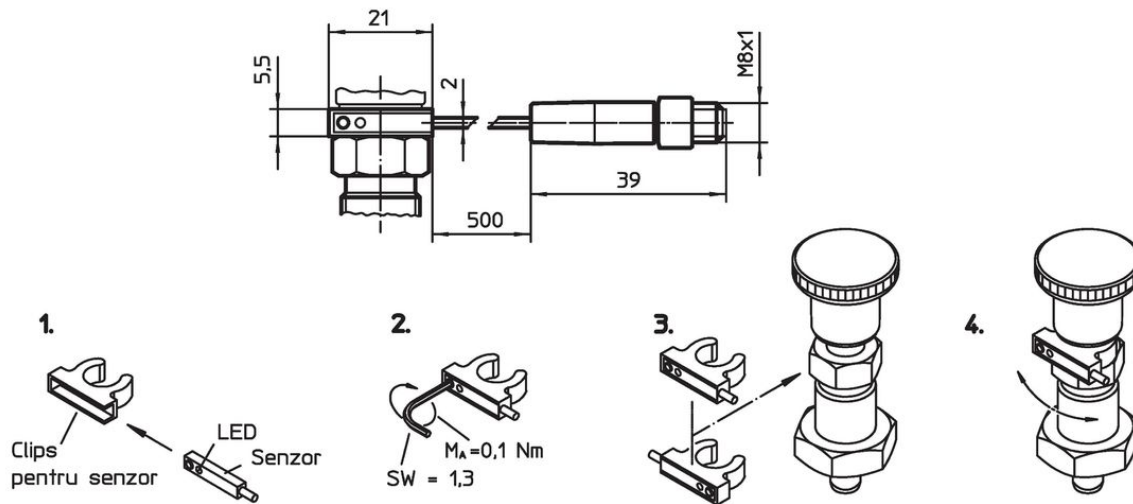
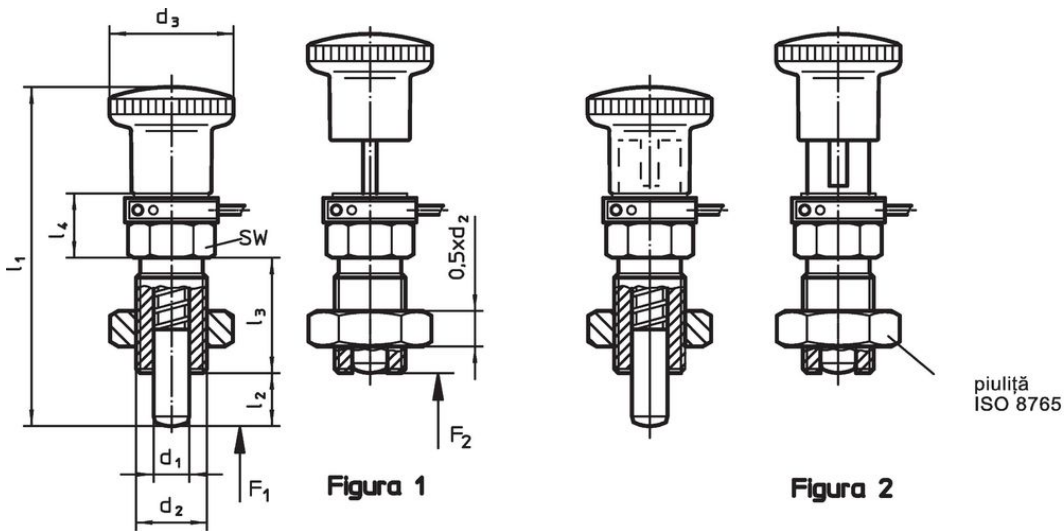
#### Note

Buton nedemontabil

#### Produse asociate

- Unitate centrală, cu senzor

Desen

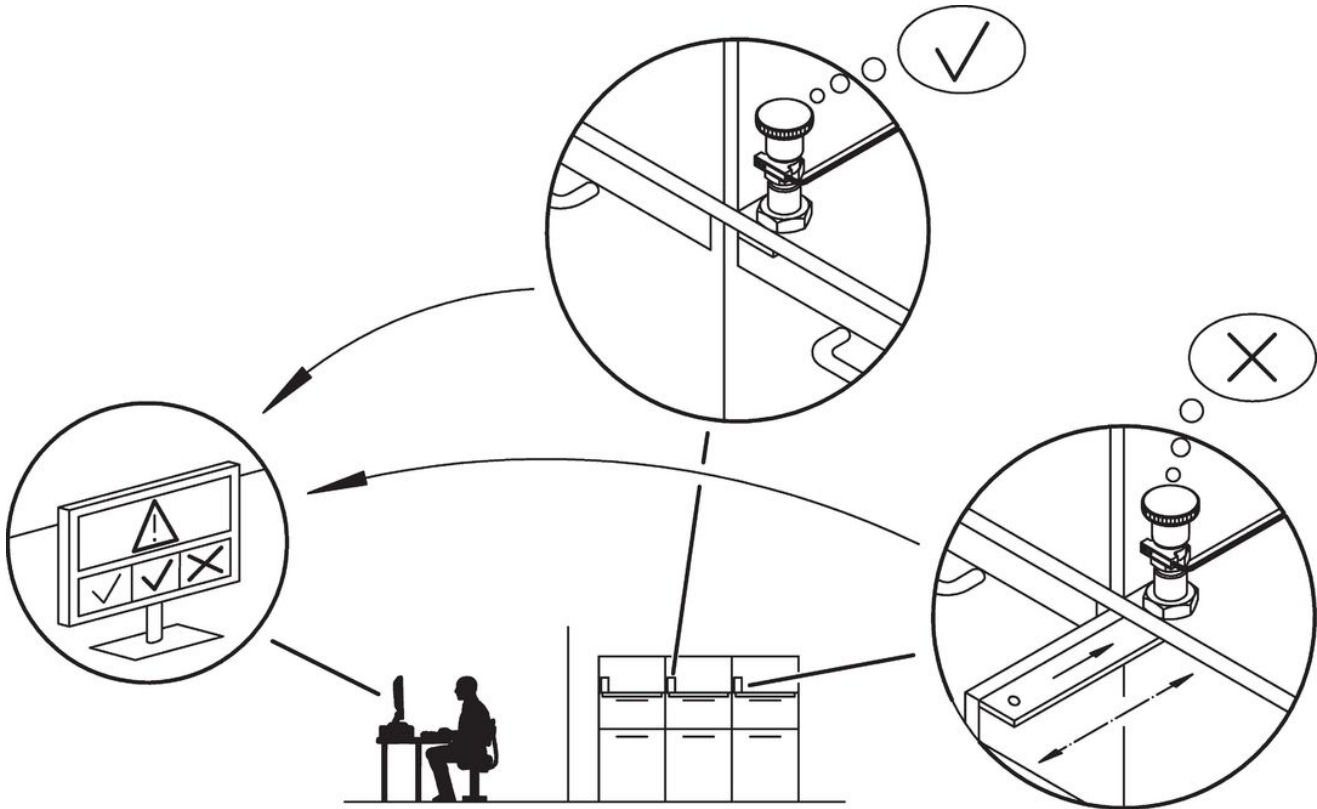


Informații comandă

Dimensiuni							SW	Forța arcului <sup>1)</sup>		Temperatură		Greutate	Ref. Nr.
d <sub>1</sub>	d <sub>2</sub>	l <sub>2</sub> min.	d <sub>3</sub>	l <sub>1</sub>	l <sub>3</sub>	l <sub>4</sub>		F <sub>1</sub>	F <sub>2</sub>	min.	max.		
[mm]							[mm]	[N]		[°C]			
-0,02 -0,05													
<b>16</b>	<b>M24 x 2</b>	<b>20</b>	<b>33</b>	<b>85</b>	<b>38</b>	<b>18,5</b>	<b>27</b>	<b>13</b>	<b>54</b>	<b>-25</b>	<b>75</b>	<b>296</b>	<b>22123.0016</b>

<sup>1)</sup> valoarea statistică medie

## Exemplu de aplicație



## Reclamație

### Conform RoHS

Sunt conforme Directivei 2011/65/UE și Directivei 2015/863.

### Nu conțin materiale SVHC

Nu conține substanțe SVHC cu mai mult de 0,1% w/w - lista SVHC din 23.01.2024.

### Nu conține substanțe din Declarația 65

Nu conține substanțe din Declarația 65.

<https://www.P65Warnings.ca.gov/>

### Nu conține Minerale de conflict