

Opritoare cu indexare • cu cap de blocare rapid

22122.0320



Descrierea produsului

Opritoarele cu indexare sunt folosite la aplicații de indexare.

Material

Corp

- Oțel inoxidabil 1.4305

Buton de apăsare

- Termoplastice POM, roșu

Bolț blocare

- Oțel inoxidabil 1.4305, nichelat

Mâner

- Termoplastice PA 6, negru-gri, mat

Asamblare

Lungimea șurubului poate fi adaptată cu ajutorul gulerelor distanțiere pentru blocatoare cu indexare (EH 22120.).

Operații

Pinul de blocare este tras și blocat prin tragerea butonului. Butonul roșu care se afișează indică poziția de blocare (pinul de blocare). Apăsarea butonului roșu face ca știftul de blocare să sară înapoi în poziția de blocare.

Mai multe informații

Note

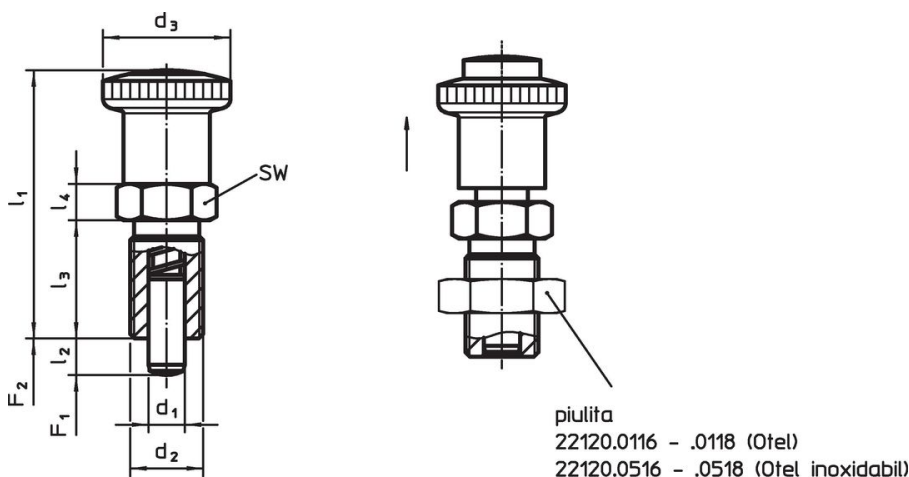
Buton nedemontabil

Contrapiulițele trebuie comandate separat.

Produse asociate

- Bucșe de poziționare, pentru bolț și indexor
- Gulere distanțiere, pentru blocatoare de indexare
- Piese de fixare, pentru bolț și indexor

Desen



Informații comandă

Dimensiuni							SW	Forța arcului ¹⁾		Temperatură		Pondere	Ref. Nr.
d ₁	d ₂	l ₂ min.	d ₃	l ₁ ~	l ₃	l ₄	[mm]	F ₁ ~	F ₂ ~	min.	max.	[g]	
Oțel inoxidabil													
-0,02 -0,04			[mm]				[mm]	[N]	[N]	[°C]			22122.0320
8	M16 x 1,5	12	30	59,5	26	8	19	8,5	28	-30	80	78	

¹⁾ valoarea statistică medie

Reclamație

Conform RoHS

Sunt conforme Directivei 2011/65/UE și Directivei 2015/863.

Nu conțin materiale SVHC

Nu conține substanțe SVHC cu mai mult de 0,1% w/w - lista SVHC din 27.06.2024.

Nu conține substanțe din Declarația 65

Nu conține substanțe din Declarația 65.

<https://www.P65Warnings.ca.gov/>

Nu conține Minerale de conflict

Acest produs nu conține substanțe desemnate drept „minerale de conflict” precum tantalul, staniul, aurul sau wolfram din Republica Democratică Congo sau din țările adiacente.