

Bolțuri de indexare • varianta simplă

22121.0120



Descrierea produsului

Bolțuri de indexare sunt utilizate în aplicații de indexare. Se limitează pentru cazurile în care este nevoie de nici o poziționare precisă. Cursa știftului permite o mare varietate de aplicații, cum ar fi ca șurub la ușă. Variantă simplă în formă compactă.

Material

Corp

- Oțel automat, zincare prin galvanizare

Bolț blocare

- Oțel, zincat prin galvanizare

Piuliță de fixare

- Oțel, zincat prin galvanizare

Operații

Prin ridicarea bolțului, știftul autoblocant va fi tras. Prin rotirea opritorului, știftul va fi poziționat pentru a putea fi scos.

Mai multe informații

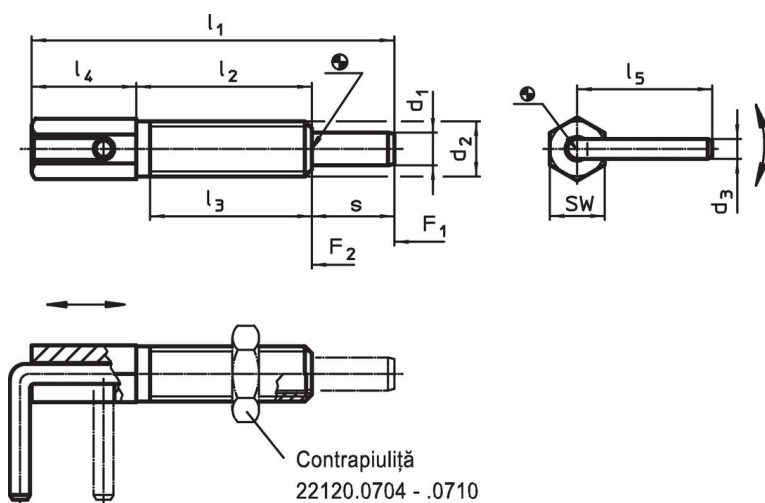
Note

Contrapiulițele trebuie comandate separat.

Produse asociate

- Bucșe de poziționare, pentru bolț și indexor

Desen





Informații comandă

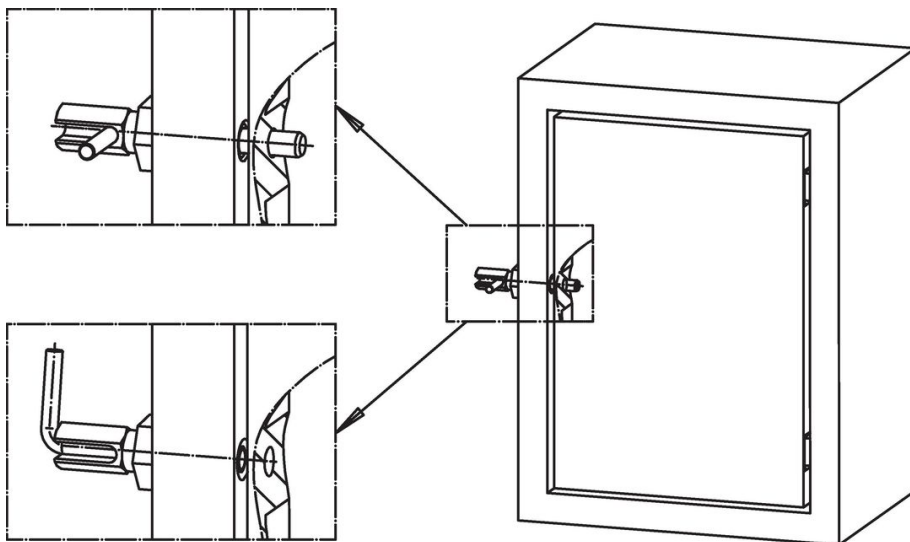
Dimensiuni									SW	Forța arcului ¹⁾		Moment strângere max.	max.	[g]	Ref. Nr.
d ₁	d ₂	d ₃	l ₁	l ₂	l ₃	l ₄	l ₅	s		F ₁	F ₂				
[mm]									[mm]	[N]	[N]	[Nm]	[°C]	[g]	
8	M12	4,7	73	31,8	28	22,2	31,2	19	12	4	22	13	250	43	22121.0120

¹⁾ valoarea statistică medie

Accesorii

	Dimensiuni d ₂ [mm]	Mărime cheie [mm]	 [g]	Ref. Nr.
Oțel				
	M12	18	7,6	22120.0708

Exemplu de aplicație



Reclamație

Conform RoHS

Conține plumb – conform excepțiilor 6a / 6b / 6c.

Conține substanțe SVHC >0,1% w/w

Conține plumb - lista SVHC [REACH] din 27.06.2024.

Conține substanțe din Declarația 65



Prin expunere plumbul poate provoca cancer și afectarea fertilității
<https://www.P65Warnings.ca.gov/>

Nu conține Minerale de conflict

Acest produs nu conține substanțe desemnate drept „minerale de conflict” precum tantalul, staniul, aurul sau wolfram din Republica Democratică Congo sau din țările adiacente.