

Bolțuri de indexare • fără filet, sudabil

22120.1710



Descrierea produsului

Bolțuri de indexare sunt utilizate în aplicații de indexare.
This index bolt made of steel or stainless steel is available in two versions.

- riveted
- screwed

Material

Bolț blocare

- Oțel, zincat prin galvanizare, pasivat

Asamblare

We recommend the screwed version for welded joints. The final assembly of the index bolt can then take place after the body has been welded:

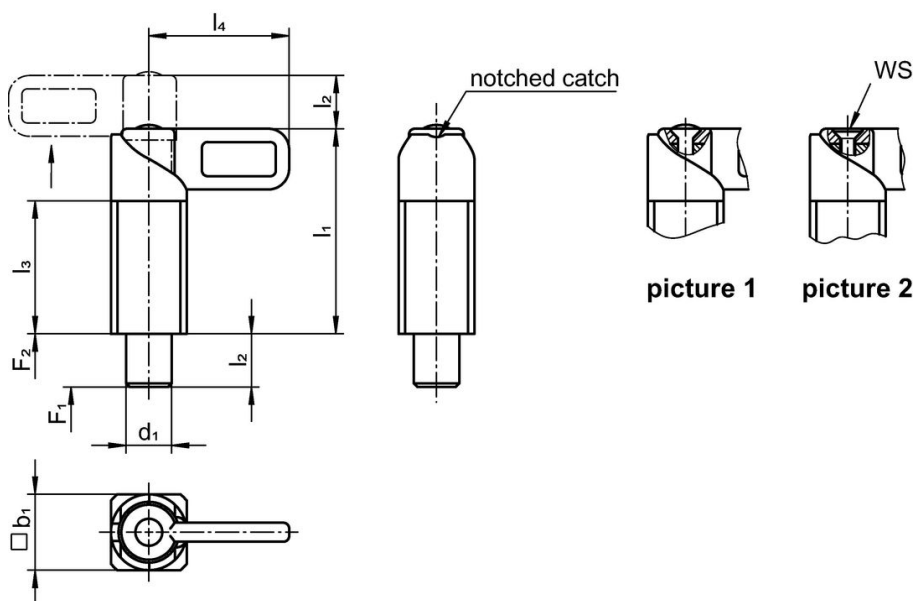
1. Weld on body (3)
2. Place the spring (2) on the locking pin (1) and insert it into the body (3)
3. Tighten the bolt (4) with the screw (5) on the locking pin (1)

The riveted version is also suitable for fastening by welding. However, care must be taken to ensure that the effect of heat is limited (e.g. by fixing with weld spots) and that there are no structural changes to the spring and bolt.

Operații

Rotind bolțul cu 180° știftul de blocare va fi tras și asigurat de către un canal de fixare (pentru cazul în care știftul nu trebuie să iasă în relief).

Desen



Informații comandă

Dimensiuni						SW	Forța arcului ¹⁾		🌡️	🔩	Ref. Nr.
d ₁	b ₁	l ₁	l ₂	l ₃	l ₄		F ₁	F ₂	max.		
-0,05		~									
[mm]						[mm]	[N]		[°C]	[g]	
screwable (removable) – figura 2											
10	20	54	14	35	37	2,5	14	35	250	142	22120.1710

¹⁾ valoarea statistică medie

Exemplu de aplicație



Reclamație

Conform RoHS

Sunt conforme Directivei 2011/65/UE și Directivei 2015/863.

Nu conține materiale SVHC

Nu conține substanțe SVHC cu mai mult de 0,1% w/w - lista SVHC din 23.01.2024.

Nu conține substanțe din Declarația 65

Nu conține substanțe din Declarația 65.

<https://www.P65Warnings.ca.gov/>

Nu conține Minerale de conflict

Acest produs nu conține substanțe desemnate drept „minerale de conflict” precum tantalul, staniul, aurul sau wolfram din Republica Democratică Congo sau din țările adiacente.