

Opritoare cu indexare • cu inel de tragere

22120.1450



Descrierea produsului

Opritoarele cu indexare sunt folosite la aplicații de indexare.

Material

Corp

- Oțel inoxidabil 1.4305

Bolț blocare

- Oțel inoxidabil 1.4305, nichelat

Inel tracțiune

- Oțel inoxidabil 1.4310

Asamblare

Contrapiulițele trebuie comandate separat.

Operații

Când folosiți modelul cu blocator, rotiți inelul de tragere cu 90°, după retragerea bolțului de blocare și fixați inelul folosind creștătura (dacă bolțul de blocare nu trebuie să revină).

Mai multe informații

Produse asociate

- Piese de fixare, pentru încuietori și bolț de închidere turnat sub presiune
- Bucșe de poziționare, pentru bolț și indexor
- Gulere distanțiere, pentru blocatoare de indexare
- Piese de fixare, pentru bolț și indexor

Desen

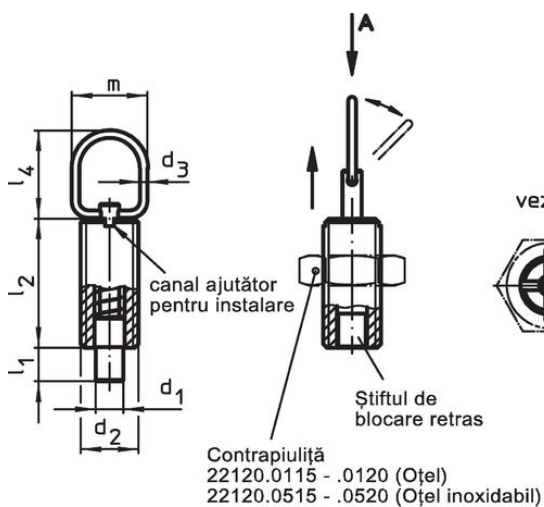


Figura 1

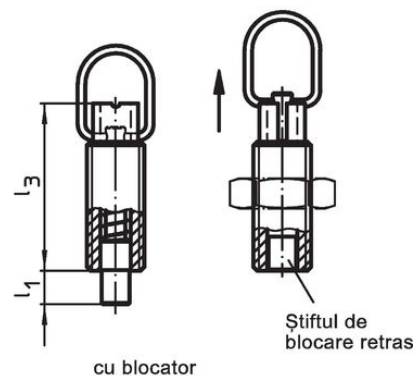



Figura 2

Informații comandă

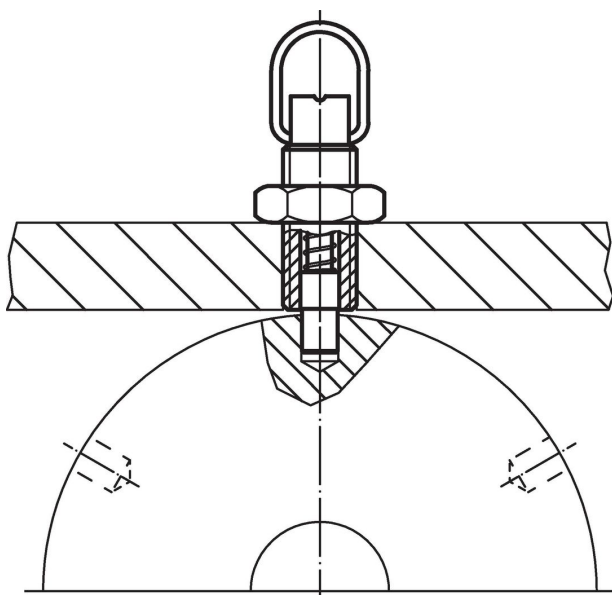
| Dimensiuni | | | | | | | | | Cursă s | Forța arcului ¹⁾ | | max. | | Ref. Nr. | |
|---|----------------|----------------|------------------------|----------------|----------------|----------------|----|---------------------|------------|-----------------------------|------|------|------------|----------|-----|
| d ₁ | d ₂ | d ₃ | l ₁ min. | l ₂ | l ₃ | l ₄ | m | F ₁ ~ | | F ₂ ~ | [°C] | | | | [g] |
| -0,05 -0,1 | | | | | | | | | | | | | | | |
| [mm] | | | | | | | | | | | | | | | |
| cu blocator – figura 2, Oțel inoxidabil | | | | | | | | | | | | | | | |
| 8 | M16 x 1,5 | 2 | 9 | 34 | 44 | 25 | 22 | 9 | 7 | 27 | 250 | 51 | 22120.1450 | | |

¹⁾ valoarea statistică medie

Accesorii

| | Dimensiuni d ₂ [mm] | Mărime cheie [mm] | | Ref. Nr. |
|---|--------------------------------------|----------------------|------|------------|
| Contrapiuliță ISO 8675 (DIN 439), Oțel inoxidabil | | | | |
|  | M16 x 1,5 | 24 | 15,0 | 22120.0518 |

Exemplu de aplicație



Reclamație

Conform RoHS

Sunt conforme Directivei 2011/65/UE și Directivei 2015/863.

Nu conține materiale SVHC

Nu conține substanțe SVHC cu mai mult de 0,1% w/w - lista SVHC din 27.06.2024.

Nu conține substanțe din Declarația 65

Nu conține substanțe din Declarația 65.

<https://www.P65Warnings.ca.gov/>

Nu conține Minerale de conflict

Acest produs nu conține substanțe desemnate drept „minerale de conflict” precum tantalul, staniul, aurul sau wolfram din Republica Democratică Congo sau din țările adiacente.