

## Opritoare cu indexare • cu inel de tragere

22120.1440



### Descrierea produsului

Opritoarele cu indexare sunt folosite la aplicații de indexare.

#### Material

##### Corp

- Oțel inoxidabil 1.4305

##### Bolț blocare

- Oțel inoxidabil 1.4305, nichelat

##### Inel tracțiune

- Oțel inoxidabil 1.4310

#### Asamblare

Contrapiulițele trebuie comandate separat.

#### Operații

Când folosiți modelul cu blocator, rotiți inelul de tragere cu 90°, după retragerea bolțului de blocare și fixați inelul folosind creștătura (dacă bolțul de blocare nu trebuie să revină).

#### Mai multe informații

#### Produse asociate

- Piese de fixare, pentru încuietori și bolț de închidere turnat sub presiune
- Bucșe de poziționare, pentru bolț și indexor
- Gulere distanțiere, pentru blocatoare de indexare
- Piese de fixare, pentru bolț și indexor

### Desen

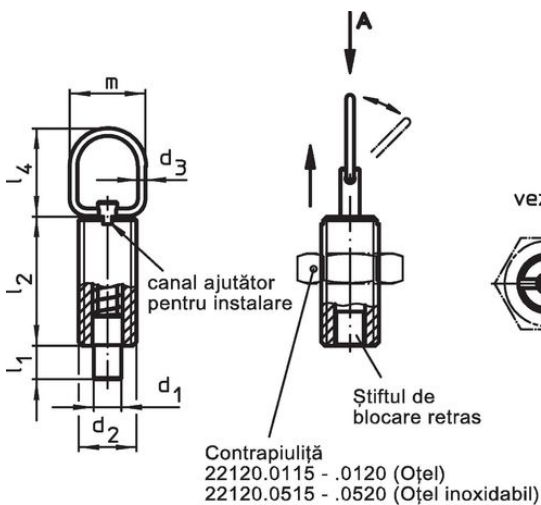


Figura 1

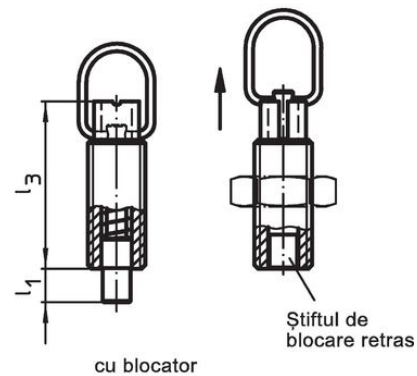



Figura 2

### Informații comandă

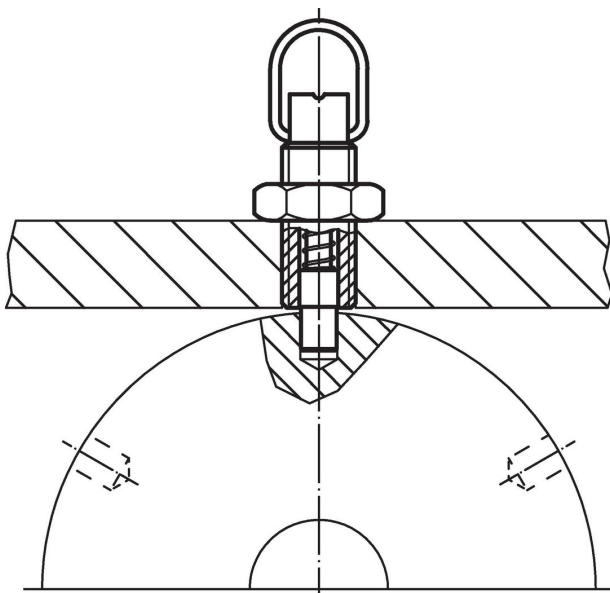
Dimensiuni								Cursă s [mm]	Forța arcului <sup>1)</sup>		max. [°C]	[g]	Ref. Nr.
d <sub>1</sub> -0,05 -0,1	d <sub>2</sub>	d <sub>3</sub>	l <sub>1</sub> min. [mm]	l <sub>2</sub>	l <sub>3</sub>	l <sub>4</sub>	m		F <sub>1</sub> ~ [N]	F <sub>2</sub> ~ [N]			
<b>cu blocator – figura 2, Oțel inoxidabil</b>													
5	M10	1,5	5	22	28	23	18	5	5	15	250	12	22120.1440

<sup>1)</sup> valoarea statistică medie

### Accesorii

	Dimensiuni d <sub>2</sub> [mm]	Mărime cheie [mm]	[g]	Ref. Nr.
<b>Contrapiuliță ISO 4035, Oțel inoxidabil</b>				
	M10	16	5,3	22120.0716

### Exemplu de aplicație



### Reclamație

#### Conform RoHS

Sunt conforme Directivei 2011/65/UE și Directivei 2015/863.

#### Nu conține materiale SVHC

Nu conține substanțe SVHC cu mai mult de 0,1% w/w - lista SVHC din 27.06.2024.

#### Nu conține substanțe din Declarația 65

Nu conține substanțe din Declarația 65.

<https://www.P65Warnings.ca.gov/>

#### Nu conține Minerale de conflict

Acest produs nu conține substanțe desemnate drept „minerale de conflict” precum tantalul, staniul, aurul sau wolfram din Republica Democratică Congo sau din țările adiacente.