

Opritoare cu indexare • cu inel de tragere

22120.1418



Descrierea produsului

Opritoarele cu indexare sunt folosite la aplicații de indexare.

Material

Corp

- Oțel inoxidabil 1.4305

Bolț blocare

- Oțel inoxidabil 1.4305, nichelat

Inel tracțiune

- Oțel inoxidabil 1.4310

Asamblare

Contrapiulițele trebuie comandate separat.

Operații

Când folosiți modelul cu blocator, rotiți inelul de tragere cu 90°, după retragerea bolțului de blocare și fixați inelul folosind creștătura (dacă bolțul de blocare nu trebuie să revină).

Mai multe informații

Produse asociate

- Piese de fixare, pentru încuietori și bolț de închidere turnat sub presiune
- Bucșe de poziționare, pentru bolț și indexor
- Gulere distanțiere, pentru blocatoare de indexare
- Piese de fixare, pentru bolț și indexor

Desen

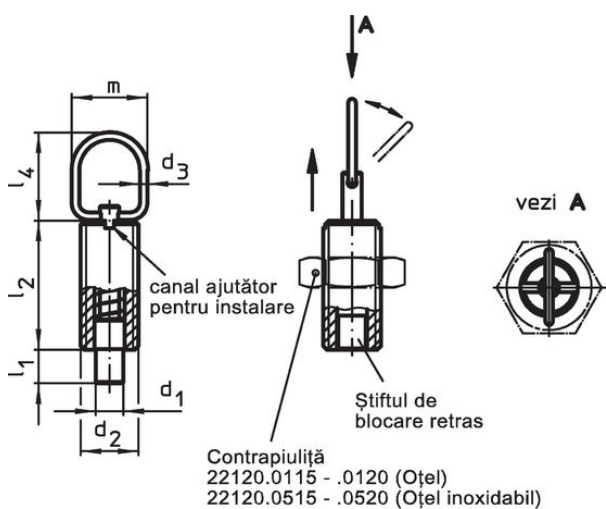


Figura 1

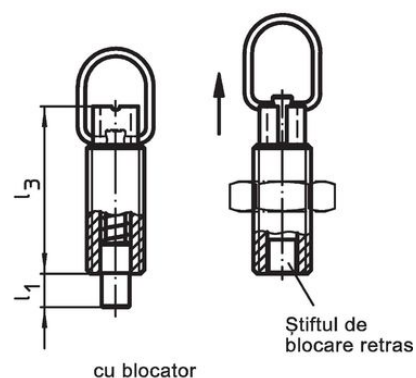



Figura 2

Informații comandă

Dimensiuni								Cursă s	Forța arcului ¹⁾		max.	[g]	Ref. Nr.
d ₁	d ₂	d ₃	l ₁ min.	l ₂	l ₃	l ₄	m		F ₁ ~	F ₂ ~			
-0,05 -0,1													
fără blocator – figura 1, Oțel inoxidabil													
8	M16	2	9	34	44	25	22	9	7	27	250	43	22120.1418

¹⁾ valoarea statistică medie

Accesorii

	Dimensiuni d ₂ [mm]	Mărime cheie [mm]	[g]	Ref. Nr.
Contrapiuliță ISO 4035, Oțel inoxidabil				
	M16	24	18,0	22120.0720

Exemplu de aplicație



Reclamație

Conform RoHS

Sunt conforme Directivei 2011/65/UE și Directivei 2015/863.

Nu conține materiale SVHC

Nu conține substanțe SVHC cu mai mult de 0,1% w/w - lista SVHC din 27.06.2024.

Nu conține substanțe din Declarația 65

Nu conține substanțe din Declarația 65.

<https://www.P65Warnings.ca.gov/>

Nu conține Minerale de conflict

Acest produs nu conține substanțe desemnate drept „minerale de conflict” precum tantalul, staniul, aurul sau wolfram din Republica Democratică Congo sau din țările adiacente.