

## Bolțuri de indexare • cu flanșă de montaj, orizontală

22120.1216



### Descrierea produsului

Bolțuri de indexare sunt utilizate în aplicații de indexare.

#### Material

##### Carcasă

- Zinc turnat sub presiune, plastificat, negru

##### Bolț blocare

- Oțel, zincat prin galvanizare

##### Încuietor

- plastic

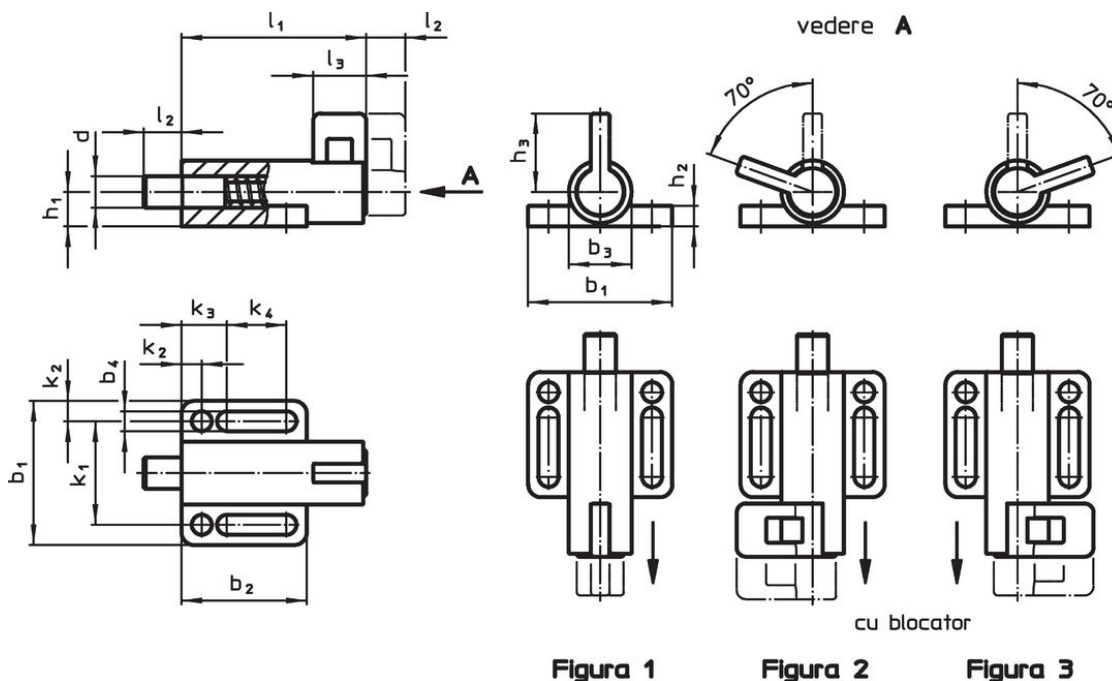
#### Asamblare

Asamblare cu șaibe ISO 7092.

#### Operații

Când folosiți modelul cu blocator, scoateți bolțul, rotiți cu 70° asigurați-l în canalul de fixare (pentru cazul în care bolțul nu trebuie să revină).

### Desen

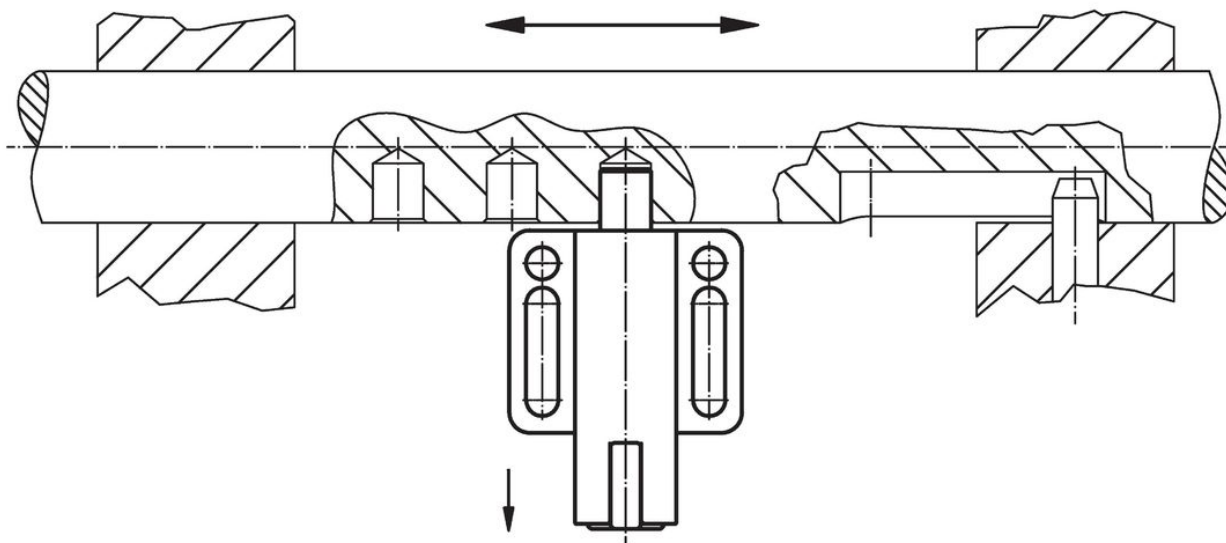


### Informații comandă

Dimensiuni														Forța arcului <sup>1)</sup>		Temperatură		Masa	Ref. Nr.						
d	l <sub>2</sub>	b <sub>1</sub>	b <sub>2</sub>	b <sub>3</sub>	b <sub>4</sub>	h <sub>1</sub>	h <sub>2</sub>	h <sub>3</sub>	k <sub>1</sub>	k <sub>2</sub>	k <sub>3</sub>	k <sub>4</sub>	l <sub>1</sub>	l <sub>3</sub>	F <sub>1</sub>	F <sub>2</sub>	min.			max.	[g]				
-0,05	min.														~	~	[°C]								
[mm]																					[N]	[N]	[°C]		
<b>cu blocare, dreapta – figura 3</b>																									
6	10	38	32	16	5,4	8,5	6	23	27	5,5	12	14,5	57	14	21	27	-30	80	67	22120.1216					

<sup>1)</sup> valoarea statistică medie

## Exemplu de aplicație



## Reclamație

### Conform RoHS

Conține plumb – conform excepțiilor 6a / 6b / 6c.

### Conține substanțe SVHC >0,1% w/w

Conține plumb - lista SVHC [REACH] din 27.06.2024.

### Conține substanțe din Declarația 65



Prin expunere plumbul poate provoca cancer și afectarea fertilității  
<https://www.P65Warnings.ca.gov/>

### Nu conține Minerale de conflict

Acest produs nu conține substanțe desemnate drept „minerale de conflict” precum tantalul, staniul, aurul sau wolfram din Republica Democratică Congo sau din țările adiacente.