

## Opritoare cu indexare • cu guler hexagonal și blocator, oțel inoxidabil A4

22120.1146



### Descrierea produsului

Opritoarele cu indexare sunt folosite la aplicații de indexare.  
Varianta din oțel inoxidabil A4 asigură o protecție maximă împotriva coroziunii

### Material

#### Corp

- Oțel inoxidabil 1.4401

#### Bolț blocare

- Oțel inoxidabil 1.4401 acoperire cu nichel

#### Mâner

- Termoplastic PA 6, negru-gri, mat

#### Piuliță de fixare

- Oțel inoxidabil 1.4401

### Mai multe informații

#### Note

Buton nedemontabil  
Contrapiulițele trebuie comandate separat.

### Desen

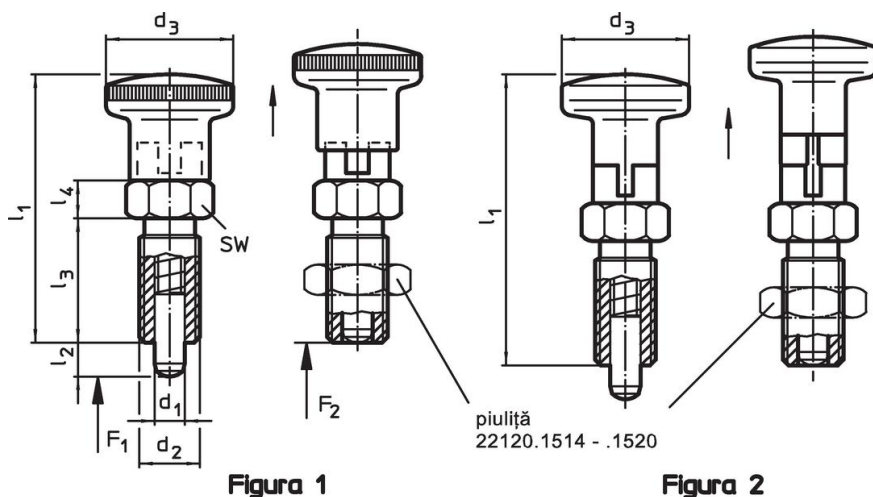


Figura 1



Figura 2

### Informații comandă

Dimensiuni							Forța arcului <sup>1)</sup>		Temperatură		Greutate	Ref. Nr.	
d <sub>1</sub>	d <sub>2</sub>	l <sub>2</sub> min.	d <sub>3</sub>	l <sub>1</sub>	l <sub>3</sub>	l <sub>4</sub>	F <sub>1</sub> ~	F <sub>2</sub> ~	min.	max.			[g]
[mm]							[N]		[°C]				
-0,02 -0,05													
cu buton din termoplastic – figura 1													
6	M12 x 1,5	6	23	40	18	6	3	12	-30	80	33	22120.1146	

<sup>1)</sup> valoarea statistică medie

## Accesorii

	Dimensiuni d <sub>2</sub> [mm]	Mărime cheie [mm]	 [g]	Ref. Nr.
<b>Contrapiuliță ISO 8675 (DIN 439), Oțel inoxidabil 1.4401</b>				
	M10 x 1	16	5,4	22120.1515

## Reclamație

### Conform RoHS

Sunt conforme Directivei 2011/65/UE și Directivei 2015/863.

### Nu conțin materiale SVHC

Nu conține substanțe SVHC cu mai mult de 0,1% w/w - lista SVHC din 27.06.2024.

### Nu conține substanțe din Declarația 65

Nu conține substanțe din Declarația 65.

<https://www.P65Warnings.ca.gov/>

### Nu conține Minerale de conflict