

Opritoare cu indexare • cu guler hexagonal și blocator, oțel inoxidabil A4

22120.1144



Descrierea produsului

Opritoarele cu indexare sunt folosite la aplicații de indexare.
Varianta din oțel inoxidabil A4 asigură o protecție maximă împotriva coroziunii

Material

Corp

- Oțel inoxidabil 1.4401

Bolț blocare

- Oțel inoxidabil 1.4401 acoperire cu nichel

Mâner

- Termoplastice PA 6, negru-gri, mat

Piuliță de fixare

- Oțel inoxidabil 1.4401

Mai multe informații

Note

Buton nedemontabil
Contrapiulițele trebuie comandate separat.

Desen

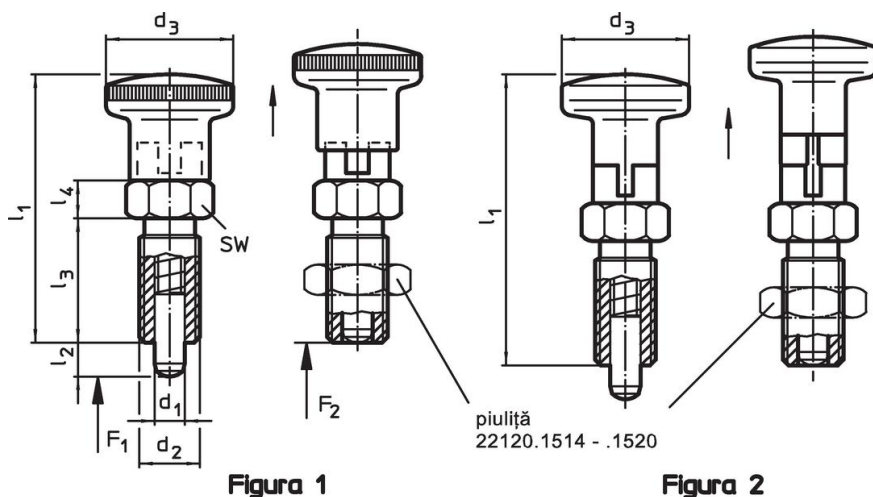


Figura 1



Figura 2

Informații comandă

Dimensiuni							Forța arcului ¹⁾		Temperatură		Greutate	Ref. Nr.
d ₁	d ₂	l ₂ min.	d ₃	l ₁	l ₃	l ₄	F ₁	F ₂	min.	max.		
-0,02							~	~				
-0,05							[N]	[N]	[°C]	[°C]		
cu buton din termoplastice – figura 1												
4	M8 x 1	4	16	35	16	5	3,5	11	-30	80	12	22120.1144

¹⁾ valoarea statistică medie

Accesorii

	Dimensiuni d ₂ [mm]	Mărime cheie [mm]	 [g]	Ref. Nr.
Contrapiuliță ISO 8675 (DIN 439), Oțel inoxidabil 1.4401				
	M 8 x 1	13	2,8	22120.1514

Reclamație

Conform RoHS

Sunt conforme Directivei 2011/65/UE și Directivei 2015/863.

Nu conțin materiale SVHC

Nu conține substanțe SVHC cu mai mult de 0,1% w/w - lista SVHC din 27.06.2024.

Nu conține substanțe din Declarația 65

Nu conține substanțe din Declarația 65.

<https://www.P65Warnings.ca.gov/>

Nu conține Minerale de conflict