

## Opritoare cu indexare • cu guler hexagonal, oțel inoxidabil A4

22120.1092



### Descrierea produsului

Opritoarele cu indexare sunt folosite la aplicații de indexare.  
Varianta din oțel inoxidabil A4 asigură o protecție maximă împotriva coroziunii

### Material

#### Corp

- Oțel inoxidabil 1.4401

#### Bolț blocare

- Oțel inoxidabil 1.4401 acoperire cu nichel

#### Mâner

- Oțel inoxidabil 1.4401

#### Piuliță de fixare

- Oțel inoxidabil 1.4401

### Mai multe informații

#### Note

Buton nedemontabil  
Contrapiuțițele trebuie comandate separat.

### Desen

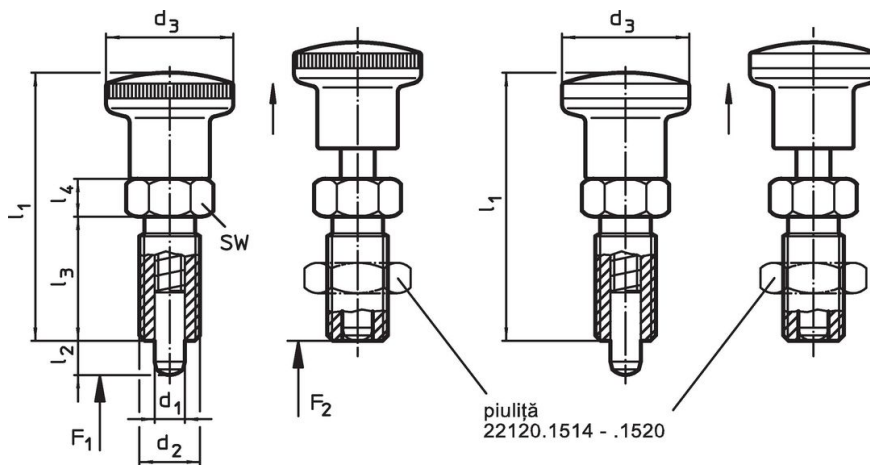


Figura 1


Figura 2

### Informații comandă

| Dimensiuni                                     |                |                        |                |                |                |                | Forța arcului <sup>1)</sup> |                     | 🌡️   | 🏋️  | Ref. Nr.   |
|--|----------------|------------------------|----------------|----------------|----------------|----------------|-----------------------------|---------------------|------|-----|------------|
| d <sub>1</sub>                                 | d <sub>2</sub> | l <sub>2</sub><br>min. | d <sub>3</sub> | l <sub>1</sub> | l <sub>3</sub> | l <sub>4</sub> | F <sub>1</sub><br>~         | F <sub>2</sub><br>~ | max. |     |            |
| [mm]   |                |                        |                |                |                |                | [N]                         |                     | [°C] | [g] |            |
| <b>cu buton din oțel inoxidabil – figura 2</b> |                |                        |                |                |                |                |                             |                     |      |     |            |
| 12   | M20 x 1,5      | 15                     | 32             | 71,5           | 33             | 10             | 9                           | 32                  | 100  | 203 | 22120.1092 |

<sup>1)</sup> valoarea statistică medie

### Accesorii

|  | Dimensiuni<br>d <sub>2</sub><br>[mm] | Mărime cheie<br>[mm] | 🏋️<br>[g] | Ref. Nr.   |
|--|--------------------------------------|----------------------|-----------|------------|
| <b>Contrapuliță ISO 8675 (DIN 439), Oțel inoxidabil 1.4401</b>                   |                                      |                      |           |            |
|  | M20 x 1,5                            | 30                   | 33,0      | 22120.1520 |

### Reclamație

#### Conform RoHS

Sunt conforme Directivei 2011/65/UE și Directivei 2015/863.

#### Nu conține materiale SVHC

Nu conține substanțe SVHC cu mai mult de 0,1% w/w - lista SVHC din 27.06.2024.

#### Nu conține substanțe din Declarația 65

Nu conține substanțe din Declarația 65.

<https://www.P65Warnings.ca.gov/>

#### Nu conține Minerale de conflict