

Opritoare cu indexare • cu guler hexagonal, oțel inoxidabil A4 22120.1082



Descrierea produsului

Opritoarele cu indexare sunt folosite la aplicații de indexare.
Varianta din oțel inoxidabil A4 asigură o protecție maximă împotriva coroziunii

Material

Corp

- Oțel inoxidabil 1.4401

Bolț blocare

- Oțel inoxidabil 1.4401 acoperire cu nichel

Mâner

- Termoplastice PA 6, negru-gri, mat

Piuliță de fixare

- Oțel inoxidabil 1.4401

Mai multe informații

Note

Buton nedemontabil
Contrapiuțițele trebuie comandate separat.

Desen

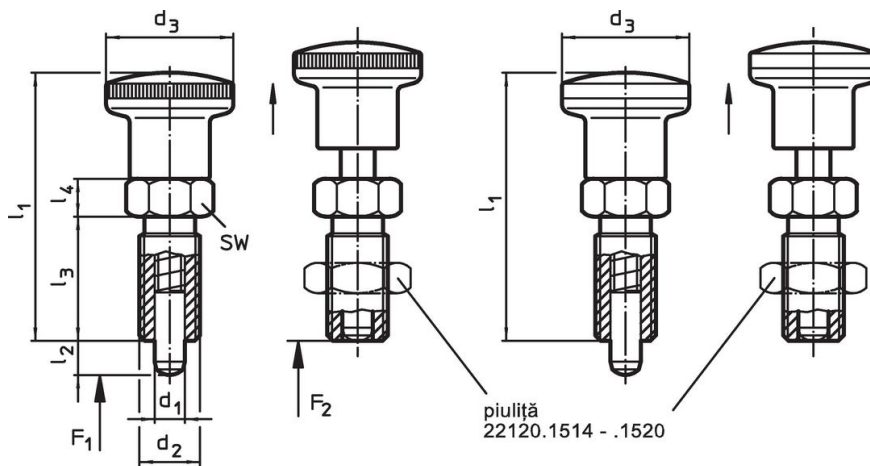


Figura 1


Figura 2

Informații comandă

Dimensiuni							Forța arcului ¹⁾		Temperatură		Greutate	Ref. Nr.
d ₁	d ₂	l ₂ min.	d ₃	l ₁	l ₃	l ₄	F ₁ ~	F ₂ ~	min.	max.	[g]	
[mm]							[N]		[°C]			
cu buton din termoplastice – figura 1												
12	M20 x 1,5	15	33	71,5	33	10	9	32	-30	80	129	22120.1082

¹⁾ valoarea statistică medie

Accesorii

Dimensiuni		Mărime cheie	Greutate	Ref. Nr.
d ₂ [mm]		[mm]	[g]	
Contrapuliță ISO 8675 (DIN 439), Oțel inoxidabil 1.4401				
	M20 x 1,5	30	33,0	22120.1520

Reclamație

Conform RoHS

Sunt conforme Directivei 2011/65/UE și Directivei 2015/863.

Nu conține materiale SVHC

Nu conține substanțe SVHC cu mai mult de 0,1% w/w - lista SVHC din 23.01.2024.

Nu conține substanțe din Declarația 65

Nu conține substanțe din Declarația 65.

<https://www.P65Warnings.ca.gov/>

Nu conține Minerale de conflict