

Opritoare cu indexare • cu guler hexagonal, oțel inoxidabil A4

22120.1078



Descrierea produsului

Opritoarele cu indexare sunt folosite la aplicații de indexare.
Varianta din oțel inoxidabil A4 asigură o protecție maximă împotriva coroziunii

Material

Corp

- Oțel inoxidabil 1.4401

Bolț blocare

- Oțel inoxidabil 1.4401 acoperire cu nichel

Mâner

- Oțel inoxidabil 1.4401

Piuliță de fixare

- Oțel inoxidabil 1.4401

Mai multe informații

Note

Buton nedemontabil
Contrapiuțițele trebuie comandate separat.

Desen

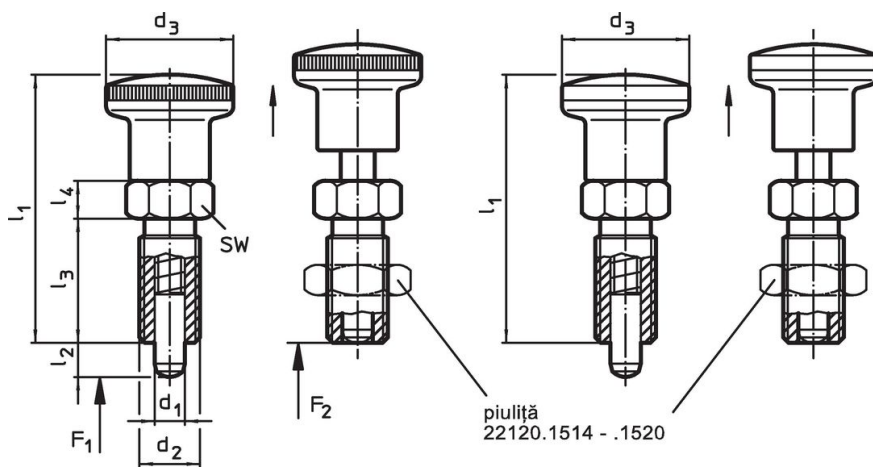


Figura 1


Figura 2

Informații comandă

Dimensiuni							Forța arcului ¹⁾		max.		Ref. Nr.
d ₁	d ₂	l ₂ min.	d ₃	l ₁	l ₃	l ₄	F ₁ ~	F ₂	[°C]	[g]	
[mm]							[N]				
cu buton din oțel inoxidabil – figura 2											
8	M16 x 1,5	8	27	58	26	8	6	20	100	107	22120.1078

¹⁾ valoarea statistică medie

Accesorii

	Dimensiuni d ₂ [mm]	Mărime cheie [mm]		Ref. Nr.
Contrapiuliță ISO 8675 (DIN 439), Oțel inoxidabil 1.4401				
	M16 x 1,5	24	18,0	22120.1518

Reclamație

Conform RoHS

Sunt conforme Directivei 2011/65/UE și Directivei 2015/863.

Nu conține materiale SVHC

Nu conține substanțe SVHC cu mai mult de 0,1% w/w - lista SVHC din 23.01.2024.

Nu conține substanțe din Declarația 65

Nu conține substanțe din Declarația 65.

<https://www.P65Warnings.ca.gov/>

Nu conține Minerale de conflict