

## Opritoare cu indexare • cu guler hexagonal, oțel inoxidabil A4 22120.1066



### Descrierea produsului

Opritoarele cu indexare sunt folosite la aplicații de indexare.  
Varianta din oțel inoxidabil A4 asigură o protecție maximă împotriva coroziunii

### Material

#### Corp

- Oțel inoxidabil 1.4401

#### Bolț blocare

- Oțel inoxidabil 1.4401 acoperire cu nichel

#### Mâner

- Termoplastice PA 6, negru-gri, mat

#### Piuliță de fixare

- Oțel inoxidabil 1.4401

### Mai multe informații

#### Note

Buton nedemontabil  
Contrapiuțițele trebuie comandate separat.

### Desen

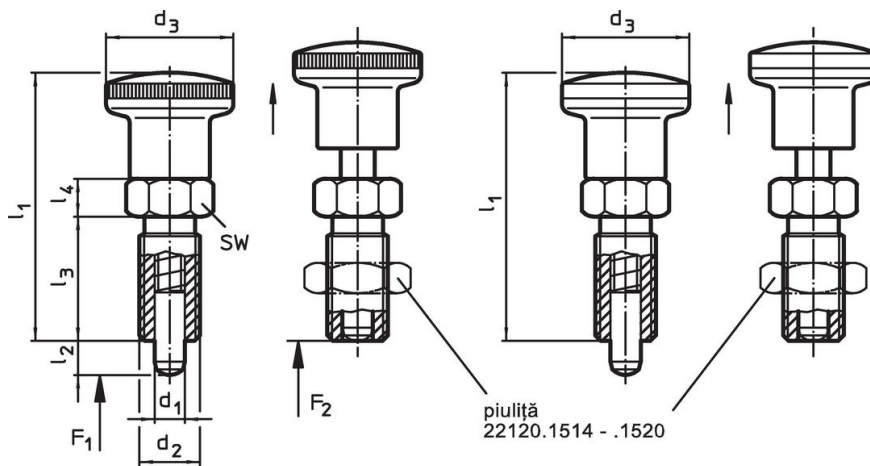


Figura 1


Figura 2

## Informații comandă

d <sub>1</sub> -0,02 -0,05	d <sub>2</sub>	Dimensiuni					Forța arcului <sup>1)</sup>		min.   max.		[g]	Ref. Nr.			
		l <sub>2</sub> min.	d <sub>3</sub>	l <sub>1</sub>	l <sub>3</sub>	l <sub>4</sub>	F <sub>1</sub> ~	F <sub>2</sub> ~	[°C]						
[mm]													[N]	[°C]	[g]
<b>cu buton din termoplastic – figura 1</b>															
6	M12 x 1,5	9	23	48	22	6	4	20	-30	80	30	22120.1066			

<sup>1)</sup> valoarea statistică medie

## Accesorii

	Dimensiuni d <sub>2</sub> [mm]	Mărime cheie [mm]	[g]	Ref. Nr.
<b>Contrapuliță ISO 8675 (DIN 439), Oțel inoxidabil 1.4401</b>				
	M12 x 1,5	18	7,6	22120.1516

## Reclamație

### Conform RoHS

Sunt conforme Directivei 2011/65/UE și Directivei 2015/863.

### Nu conține materiale SVHC

Nu conține substanțe SVHC cu mai mult de 0,1% w/w - lista SVHC din 27.06.2024.

### Nu conține substanțe din Declarația 65

Nu conține substanțe din Declarația 65.

<https://www.P65Warnings.ca.gov/>

### Nu conține Minerale de conflict