

Opritoare cu indexare • cu guler hexagonal, oțel inoxidabil A4 22120.1065



Descrierea produsului

Opritoarele cu indexare sunt folosite la aplicații de indexare.
Varianta din oțel inoxidabil A4 asigură o protecție maximă împotriva coroziunii

Material

Corp

- Oțel inoxidabil 1.4401

Bolț blocare

- Oțel inoxidabil 1.4401 acoperire cu nichel

Mâner

- Termoplastice PA 6, negru-gri, mat

Piuliță de fixare

- Oțel inoxidabil 1.4401

Mai multe informații

Note

Buton nedemontabil
Contrapiulițele trebuie comandate separat.

Desen

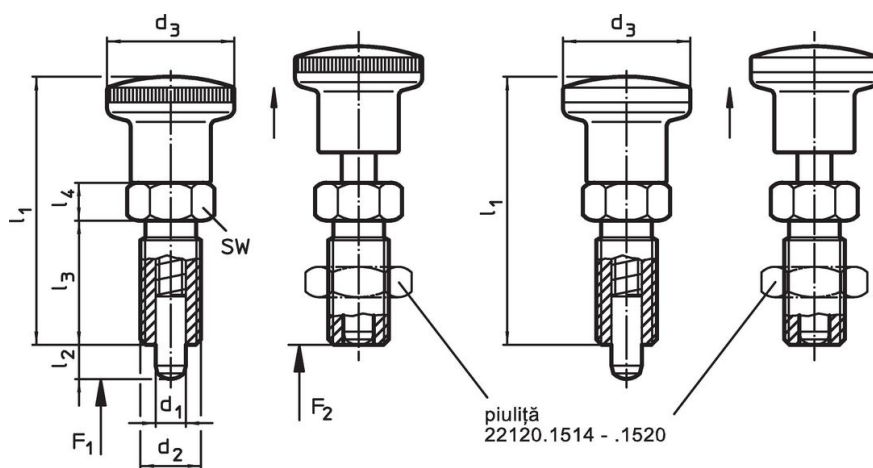


Figura 1


Figura 2

Informații comandă

d ₁ -0,02 -0,05	d ₂	Dimensiuni					Forța arcului ¹⁾		min. max.		[g]	Ref. Nr.				
		l ₂ min.	d ₃	l ₁	l ₃	l ₄	F ₁ ~	F ₂ ~	[°C]							
[mm]													[N]	[°C]	[g]	
cu buton din termoplastic – figura 1																
5	M10 x 1	8	19	40	18	6	3	14	-30	80	18	22120.1065				

¹⁾ valoarea statistică medie

Accesorii

	Dimensiuni d ₂ [mm]	Mărime cheie [mm]	[g]	Ref. Nr.
Contrapuliță ISO 8675 (DIN 439), Oțel inoxidabil 1.4401				
	M10 x 1	16	5,4	22120.1515

Reclamație

Conform RoHS

Sunt conforme Directivei 2011/65/UE și Directivei 2015/863.

Nu conține materiale SVHC

Nu conține substanțe SVHC cu mai mult de 0,1% w/w - lista SVHC din 23.01.2024.

Nu conține substanțe din Declarația 65

Nu conține substanțe din Declarația 65.

<https://www.P65Warnings.ca.gov/>

Nu conține Minerale de conflict