

## Opritoare cu indexare • cu guler hexagonal, oțel inoxidabil A4 22120.1045



### Descrierea produsului

Opritoarele cu indexare sunt folosite la aplicații de indexare.  
Varianta din oțel inoxidabil A4 asigură o protecție maximă împotriva coroziunii

### Material

#### Corp

- Oțel inoxidabil 1.4401

#### Bolț blocare

- Oțel inoxidabil 1.4401 acoperire cu nichel

#### Mâner

- Termoplastice PA 6, negru-gri, mat

#### Piuliță de fixare

- Oțel inoxidabil 1.4401

### Mai multe informații

#### Note

Buton nedemontabil  
Contrapiuțițele trebuie comandate separat.

### Desen

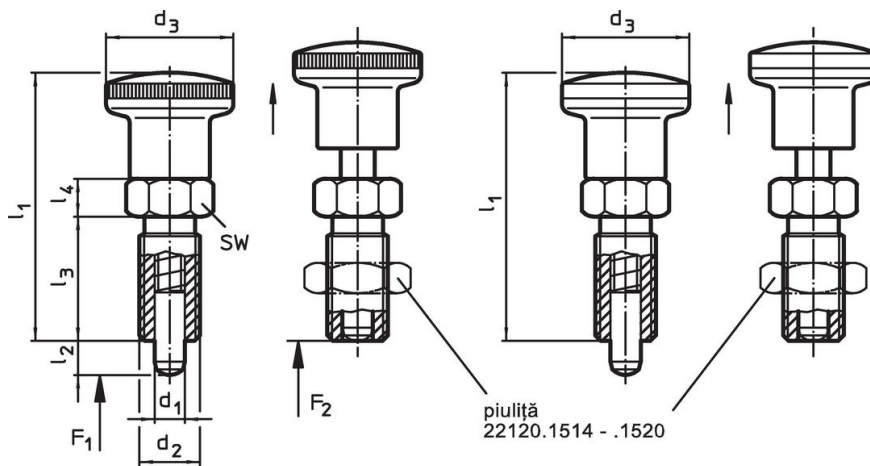


Figura 1


Figura 2

## Informații comandă

| d <sub>1</sub><br>-0,02<br>-0,05            | d <sub>2</sub> | Dimensiuni             |                |                |                |                | Forța arcului <sup>1)</sup> |                     | min.   max. |    | [g] | Ref. Nr.   |     |      |     |  |
|---|----------------|------------------------|----------------|----------------|----------------|----------------|-----------------------------|---------------------|-------------|----|-----|------------|-----|------|-----|--|
|   |                | l <sub>2</sub><br>min. | d <sub>3</sub> | l <sub>1</sub> | l <sub>3</sub> | l <sub>4</sub> | F <sub>1</sub><br>~         | F <sub>2</sub><br>~ | [°C]        |    |     |            |     |      |     |  |
| [mm]  |                |                        |                |                |                |                |                             |                     |             |    |     |            | [N] | [°C] | [g] |  |
| <b>cu buton din termoplastic – figura 1</b> |                |                        |                |                |                |                |                             |                     |             |    |     |            |     |      |     |  |
| 5   | M10 x 1        | 5                      | 19             | 40             | 18             | 6              | 3                           | 12                  | -30         | 80 | 18  | 22120.1045 |     |      |     |  |

<sup>1)</sup> valoarea statistică medie

## Accesorii

|  | Dimensiuni<br>d <sub>2</sub><br>[mm] | Mărime cheie<br>[mm] | [g] | Ref. Nr.   |
|--|--------------------------------------|----------------------|-----|------------|
| <b>Contrapuliță ISO 8675 (DIN 439), Oțel inoxidabil 1.4401</b>                   |                                      |                      |     |            |
|  | M10 x 1                              | 16                   | 5,4 | 22120.1515 |

## Reclamație

### Conform RoHS

Sunt conforme Directivei 2011/65/UE și Directivei 2015/863.

### Nu conține materiale SVHC

Nu conține substanțe SVHC cu mai mult de 0,1% w/w - lista SVHC din 23.01.2024.

### Nu conține substanțe din Declarația 65

Nu conține substanțe din Declarația 65.

<https://www.P65Warnings.ca.gov/>

### Nu conține Minerale de conflict