

## Opritoare cu indexare • cu guler hexagonal, oțel inoxidabil A4 22120.1044



### Descrierea produsului

Opritoarele cu indexare sunt folosite la aplicații de indexare.  
Varianta din oțel inoxidabil A4 asigură o protecție maximă împotriva coroziunii

### Material

#### Corp

- Oțel inoxidabil 1.4401

#### Bolț blocare

- Oțel inoxidabil 1.4401 acoperire cu nichel

#### Mâner

- Termoplastic PA 6, negru-gri, mat

#### Piuliță de fixare

- Oțel inoxidabil 1.4401

### Mai multe informații

#### Note

Buton nedemontabil  
Contrapiuțițele trebuie comandate separat.

### Desen

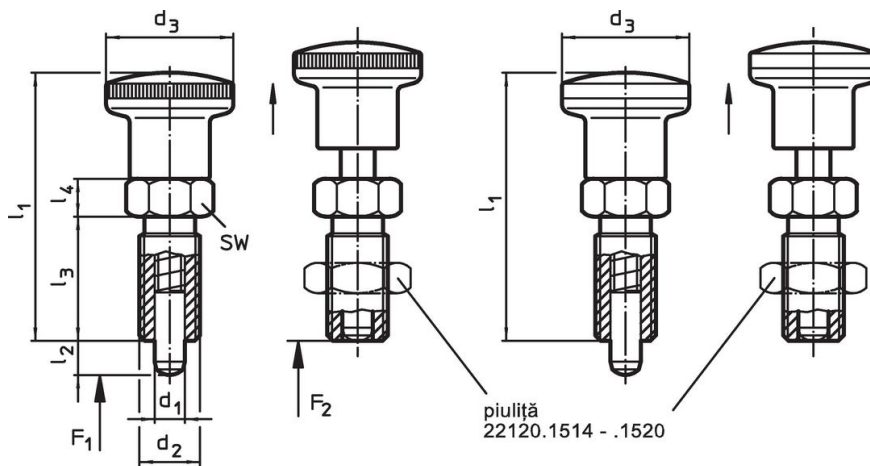


Figura 1


Figura 2

### Informații comandă

Dimensiuni							Forța arcului <sup>1)</sup>		Temperatură		Masa	Ref. Nr.
d <sub>1</sub>	d <sub>2</sub>	l <sub>2</sub> min.	d <sub>3</sub>	l <sub>1</sub>	l <sub>3</sub>	l <sub>4</sub>	F <sub>1</sub> ~	F <sub>2</sub> ~	min.	max.		
[mm]							[N]		[°C]			
cu buton din termoplastice – figura 1												
4	M8 x 1	4	16	35	16	5	3,5	11	-30	80	10	22120.1044

<sup>1)</sup> valoarea statistică medie

### Accesorii

	Dimensiuni	Mărime cheie	Masa	Ref. Nr.
	d <sub>2</sub> [mm]	[mm]	[g]	
Contrapuliță ISO 8675 (DIN 439), Oțel inoxidabil 1.4401				
	M 8 x 1	13	2,8	22120.1514

### Reclamație

#### Conform RoHS

Sunt conforme Directivei 2011/65/UE și Directivei 2015/863.

#### Nu conține materiale SVHC

Nu conține substanțe SVHC cu mai mult de 0,1% w/w - lista SVHC din 23.01.2024.

#### Nu conține substanțe din Declarația 65

Nu conține substanțe din Declarația 65.

<https://www.P65Warnings.ca.gov/>

#### Nu conține Minerale de conflict