

Bolțuri de indexare • cu flanșă de montaj, orizontală

22120.1020



Descrierea produsului

Bolțuri de indexare sunt utilizate în aplicații de indexare.

Material

Carcasă

- Zinc turnat sub presiune, plastificat, negru

Bolț blocare

- Oțel, zincat prin galvanizare

Încuietor

- plastic

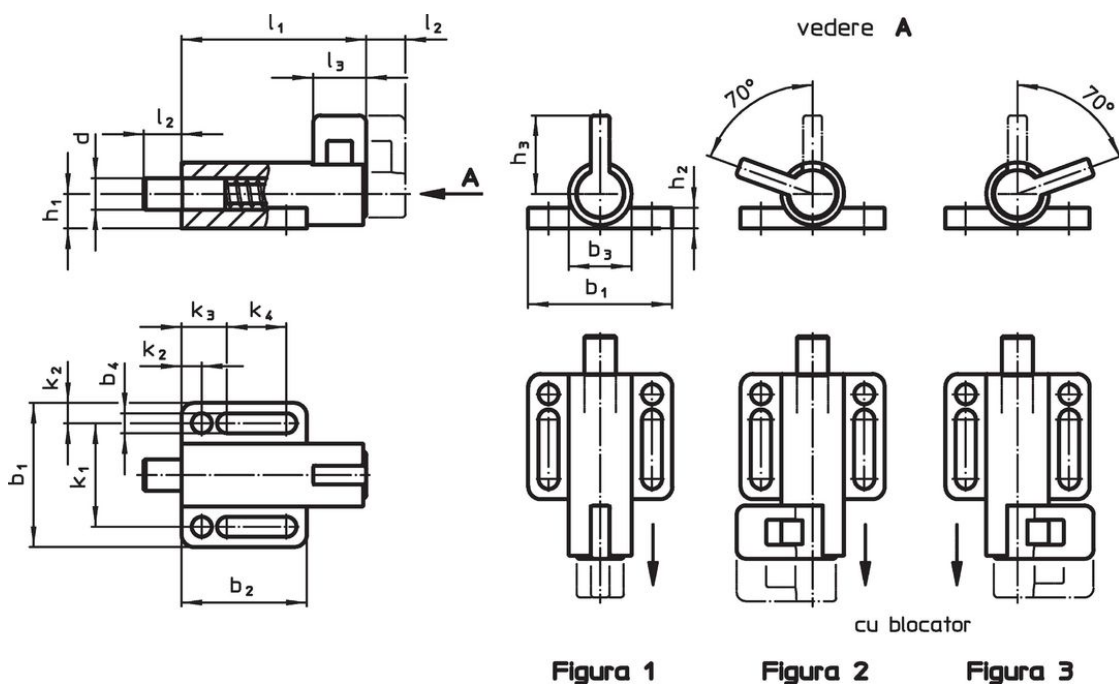
Asamblare

Asamblare cu șaibe ISO 7092.

Operații

Când folosiți modelul cu blocator, scoateți bolțul, rotiți cu 70° asigurați-l în canalul de fixare (pentru cazul în care bolțul nu trebuie să revină).

Desen



Informații comandă

Dimensiuni														Forța arcului ¹⁾		Temperatură		Greutate	Ref. Nr.						
d	l ₂	b ₁	b ₂	b ₃	b ₄	h ₁	h ₂	h ₃	k ₁	k ₂	k ₃	k ₄	l ₁	l ₃	F ₁	F ₂	min.			max.	[g]				
-0,05	min.															~	~	[°C]							
[mm]																					[N]		[°C]		
fără blocator – figura 1																									
8	10	38	32	16	5,4	8,5	6	23	27	5,5	12	14,5	57	14	21	27	-30	80	69	22120.1020					

¹⁾ valoarea statistică medie

Exemplu de aplicație



Reclamație

Conform RoHS

Conține plumb – conform excepțiilor 6a / 6b / 6c.

Conține substanțe SVHC >0,1% w/w

Conține plumb - lista SVHC [REACH] din 27.06.2024.

Conține substanțe din Declarația 65



Prin expunere plumbul poate provoca cancer și afectarea fertilității
<https://www.P65Warnings.ca.gov/>

Nu conține Minerale de conflict

Acest produs nu conține substanțe desemnate drept „minerale de conflict” precum tantalul, staniul, aurul sau wolfram din Republica Democratică Congo sau din țările adiacente.