

Opritoare cu indexare • cu flanșă de montaj

22120.0976



Descrierea produsului

Opritoarele cu indexare sunt folosite la aplicații de indexare.
Pentru fixarea pe piese cu pereți subțiri.
Dimensiunile mici sunt viitorul acestor opritoare.

Material

Flanșă

- Zinc turnat, zincat prin galvanizare

Bolț blocare

- Oțel inoxidabil 1.4305, nichelat

Mâner

- Termoplastice PA 6, negru, mat

Operații

Când se utilizează varianta cu blocare, butonul este tras și rotit cu 90°.

Mai multe informații

Note

Buton nedemontabil

Produse asociate

- Bucșe de poziționare, pentru bolț și indexor

Desen

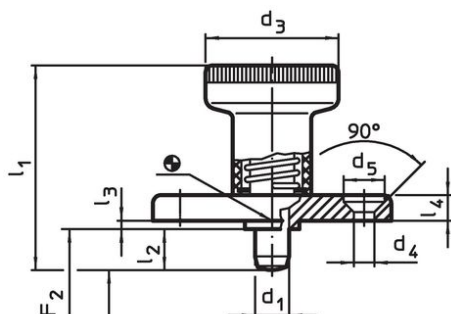


Figura 1

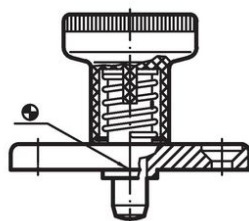
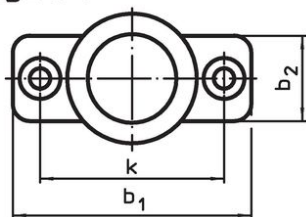
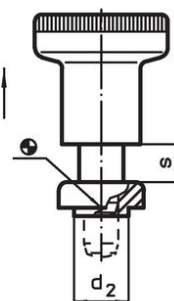


Figura 2 Cu blocare

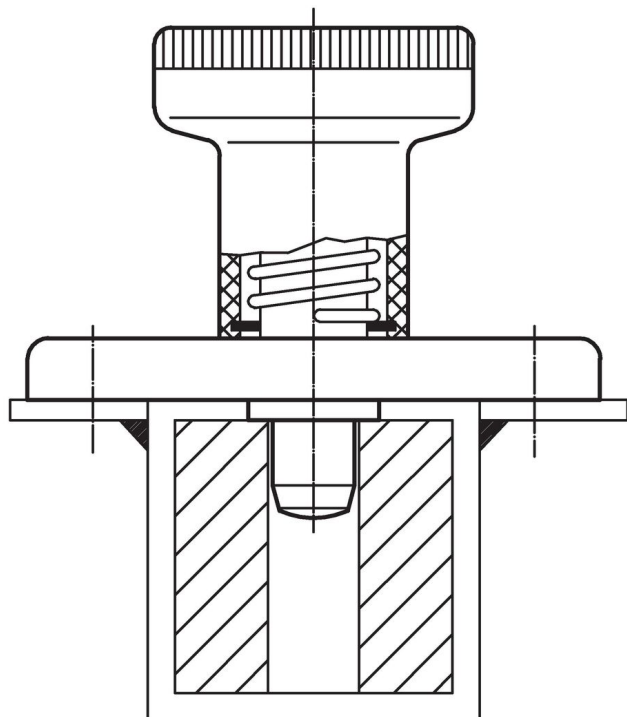


Informații comandă

Dimensiuni													Forța arcului ¹⁾		Temperatură		Masa	Ref. Nr.	
d ₁	l ₂	b ₁	b ₂	d ₂	d ₃	d ₄	d ₅	k	l ₁	l ₃	l ₄	s	F ₁	F ₂	min.	max.			[g]
-0,02				-0,02						-0,15				~	~				
-0,05				-0,1										[N]	[N]	[°C]	[°C]	[g]	
cu blocator – figura 2, Oțel inoxidabil																			
6	6	40	18	10	25	4,3	8,3	30	37	2,5	4,5	6	8,5	22	-30	80	36	22120.0976	

¹⁾ valoarea statistică medie

Exemplu de aplicație



Reclamație

Conform RoHS

Sunt conforme Directivei 2011/65/UE și Directivei 2015/863.

Nu conțin materiale SVHC

Nu conține substanțe SVHC cu mai mult de 0,1% w/w - lista SVHC din 27.06.2024.

Nu conține substanțe din Declarația 65

Nu conține substanțe din Declarația 65.

<https://www.P65Warnings.ca.gov/>

Nu conține Minerale de conflict

Acest produs nu conține substanțe desemnate drept „minerale de conflict” precum tantalul, staniul, aurul sau wolfram din Republica Democratică Congo sau din țările adiacente.