

## Opritoare cu indexare • cu flanșă de montaj

22120.0938



### Descrierea produsului

Opritoarele cu indexare sunt folosite la aplicații de indexare.  
Pentru fixarea pe piese cu pereți subțiri.  
Dimensiunile mici sunt viitorul acestor opritoare.

### Material

#### Flanșă

- Zinc turnat, zincat prin galvanizare

#### Bolț blocare

- Oțel, călit

#### Mâner

- Termoplastic PA 6, negru, mat

### Operații

Cand se utilizează varianta cu blocare, butonul este tras și rotit cu 90°.

### Mai multe informații

### Note

Buton nedemontabil

### Produse asociate

- Bucșe de poziționare, pentru bolț și indexor

### Desen

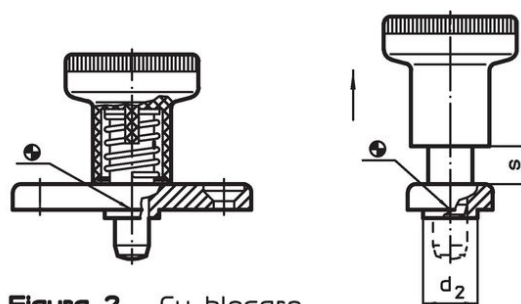
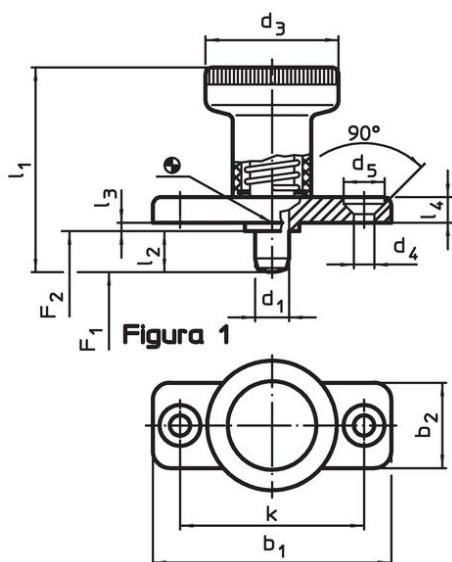
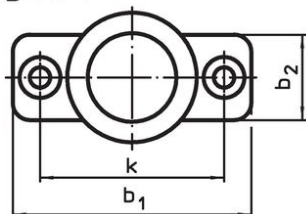


Figura 2 Cu blocare

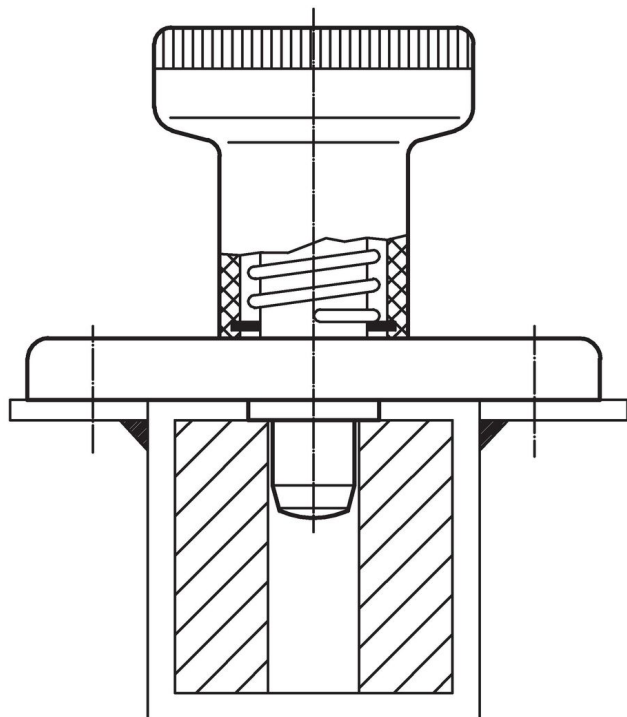


### Informații comandă

Dimensiuni														Forța arcului <sup>1)</sup>		Temperatură		Greutate	Ref. Nr.
d <sub>1</sub>	l <sub>2</sub>	b <sub>1</sub>	b <sub>2</sub>	d <sub>2</sub>	d <sub>3</sub>	d <sub>4</sub>	d <sub>5</sub>	k	l <sub>1</sub>	l <sub>3</sub>	l <sub>4</sub>	s	F <sub>1</sub>	F <sub>2</sub>	min.	max.	[g]		
-0,02				-0,02						-0,15				~	~				
-0,05				-0,1										[N]	[N]	[°C]	[°C]	[g]	
cu blocator – figura 2, Oțel																			
8	8	46	20	12	31	5,3	10,4	34	44	2,5	5,5	8		15,5	28	-30	80	60	22120.0938

<sup>1)</sup> valoarea statistică medie

## Exemplu de aplicație



## Reclamație

### Conform RoHS

Conține plumb – conform excepțiilor 6a / 6b / 6c.

### Conține substanțe SVHC >0,1% w/w

Conține plumb - lista SVHC [REACH] din 27.06.2024.

### Conține substanțe din Declarația 65



Prin expunere plumbul poate provoca cancer și afectarea fertilității  
<https://www.P65Warnings.ca.gov/>

### Nu conține Minerale de conflict

Acest produs nu conține substanțe desemnate drept „minerale de conflict” precum tantalul, staniul, aurul sau wolfram din Republica Democratică Congo sau din țările adiacente.