

Opritoare cu indexare • cu flanșă de montaj

22120.0926



Descrierea produsului

Opritoarele cu indexare sunt folosite la aplicații de indexare.
Pentru fixarea pe piese cu pereți subțiri.
Dimensiunile mici sunt viitorul acestor opritoare.

Material

Flanșă

- Zinc turnat, zincat prin galvanizare

Bolț blocare

- Oțel, călit

Mâner

- Termoplastice PA 6, negru, mat

Operații

Cand se utilizează varianta cu blocare, butonul este tras și rotit cu 90°.

Mai multe informații

Note

Buton nedemontabil

Produse asociate

- Bucșe de poziționare, pentru bolț și indexor

Desen

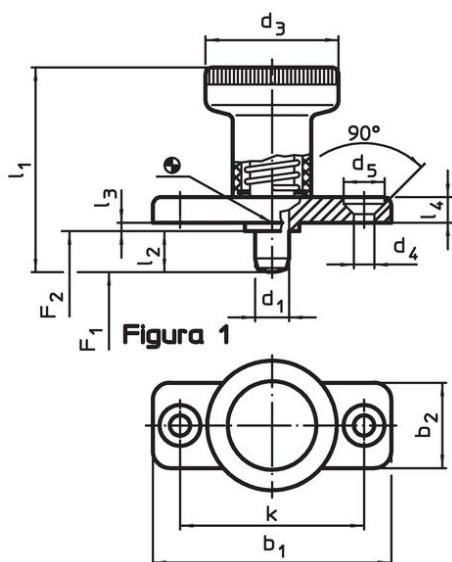


Figura 1

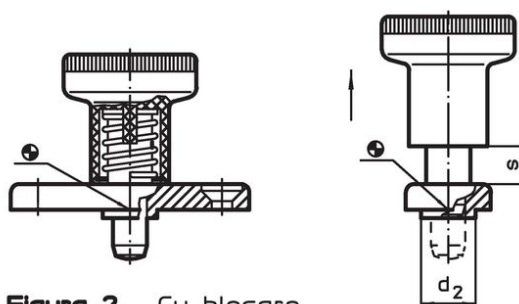


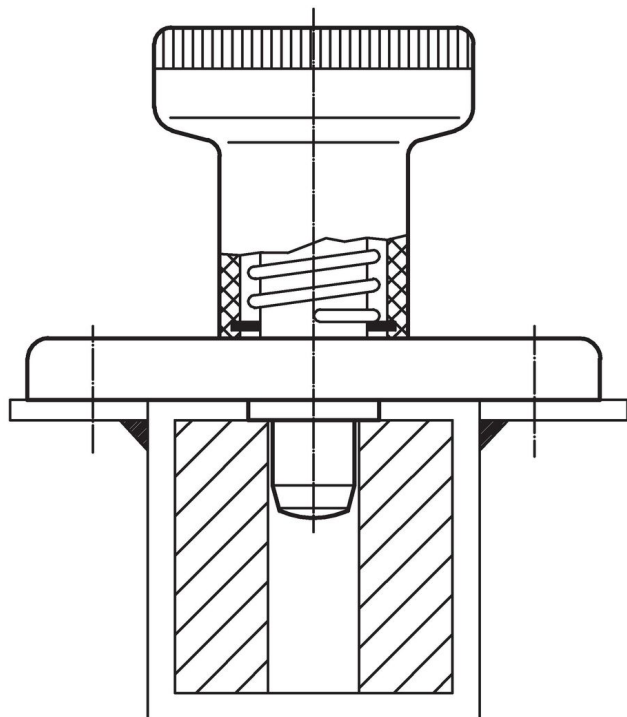
Figura 2 Cu blocare

Informații comandă

Dimensiuni													Forța arcului ¹⁾		Temperatură		Greutate	Ref. Nr.	
d ₁	l ₂	b ₁	b ₂	d ₂	d ₃	d ₄	d ₅	k	l ₁	l ₃	l ₄	s	F ₁	F ₂	min.	max.			[g]
-0,02				-0,02						-0,15				~	~				
-0,05				-0,1										[N]	[N]	[°C]	[°C]	[g]	
fără blocator – figura 1, Oțel																			
6	6	40	18	10	25	4,3	8,3	30	37	2,5	4,5	6	8,5	22	-30	80	36	22120.0926	

¹⁾ valoarea statistică medie

Exemplu de aplicație



Reclamație

Conform RoHS

Conține plumb – conform excepțiilor 6a / 6b / 6c.

Conține substanțe SVHC >0,1% w/w

Conține plumb - lista SVHC [REACH] din 27.06.2024.

Conține substanțe din Declarația 65



Prin expunere plumbul poate provoca cancer și afectarea fertilității
<https://www.P65Warnings.ca.gov/>

Nu conține Minerale de conflict

Acest produs nu conține substanțe desemnate drept „minerale de conflict” precum tantalul, staniul, aurul sau wolfram din Republica Democratică Congo sau din țările adiacente.