

Opritoare cu indexare • fără filet, sudabil

22120.0826



Descrierea produsului

Opritoarele cu indexare sunt folosite la aplicații de indexare.

Material

Corp

- Oțel, brunat, sudabil

Bolț blocare

- Oțel, călit

Asamblare

Anexare prin sudare sau lipire.

Mai multe informații

Note

Buton nedemontabil

Produce asociate

- Bucșe de poziționare, pentru bolț și indexor

Desen

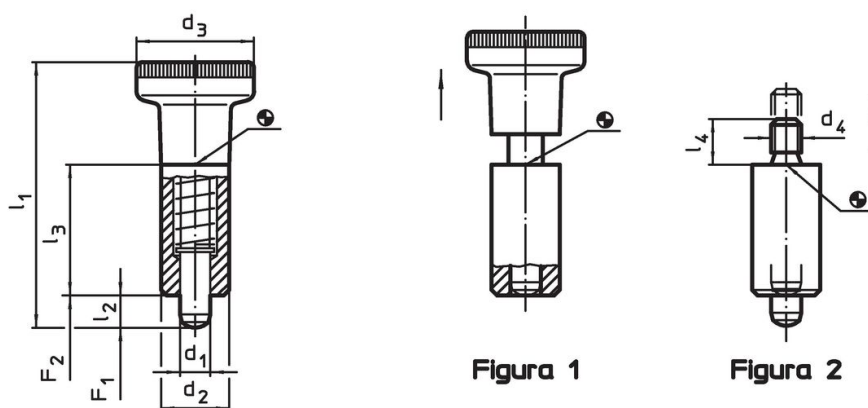


Figura 1

Figura 2

Informații comandă

| Dimensiuni | | | | | | Forța arcului ¹⁾ | | 🌡️ | 🏋️ | Ref. Nr. |
|------------------------------|----------------|----------------|------------------------|----------------|----------------|-----------------------------|----------------|------|----|------------|
| d ₁ | d ₂ | d ₄ | l ₂ min. | l ₃ | l ₄ | F ₁ | F ₂ | max. | | |
| -0,02 | h9 | | | | | ~ | ~ | | | |
| [mm] | | | | | | [N] | | [°C] | | [g] |
| fără buton – figura 2 | | | | | | | | | | |
| 6 | 14 | M6 | 6 | 26 | 10 | 6,5 | 15 | 250 | | 32 |
| | | | | | | | | | | 22120.0826 |

¹⁾ valoarea statistică medie

Exemplu de aplicație



Reclamație

Conform RoHS

Conține plumb – conform excepțiilor 6a / 6b / 6c.

Conține substanțe SVHC >0,1% w/w

Conține plumb - lista SVHC [REACH] din 23.01.2024

Conține substanțe din Declarația 65



Prin expunere plumbul poate provoca cancer și afectarea fertilității
<https://www.P65Warnings.ca.gov/>

Nu conține Minerale de conflict

Acest produs nu conține substanțe desemnate drept „minerale de conflict” precum tantalul, staniul, aurul sau wolfram din Republica Democratică Congo sau din țările adiacente.