

## Opritoare cu indexare • fără filet, sudabil

22120.0825



### Descrierea produsului

Opritoarele cu indexare sunt folosite la aplicații de indexare.

#### Material

##### Corp

- Oțel, brunat, sudabil

##### Bolț blocare

- Oțel, călit

#### Asamblare

Anexare prin sudare sau lipire.

#### Mai multe informații

#### Note

Buton nedemontabil

#### Produse asociate

- Bucse de poziționare, pentru bolț și indexor

### Desen

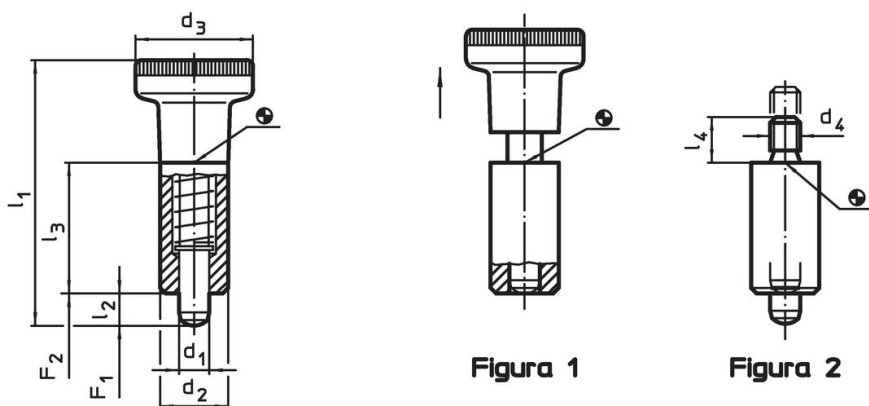


Figura 1

Figura 2

### Informații comandă

Dimensiuni						Forța arcului <sup>1)</sup>		🌡️	🏋️	Ref. Nr.
d <sub>1</sub>	d <sub>2</sub>	d <sub>4</sub>	l <sub>2</sub> min.	l <sub>3</sub>	l <sub>4</sub>	F <sub>1</sub>	F <sub>2</sub>	max.	[g]	
-0,02	h9					~	~	[°C]		
-0,05										
[mm]										
[N]										
[°C]										
[g]										
<b>fără buton – figura 2</b>										
5	12	M5	5	22	6	7	16	250	19	22120.0825

<sup>1)</sup> valoarea statistică medie

## Exemplu de aplicație



## Reclamație

### Conform RoHS

Conține plumb – conform excepțiilor 6a / 6b / 6c.

### Conține substanțe SVHC >0,1% w/w

Conține plumb - lista SVHC [REACH] din 27.06.2024.

### Conține substanțe din Declarația 65



Prin expunere plumbul poate provoca cancer și afectarea fertilității  
<https://www.P65Warnings.ca.gov/>

### Nu conține Minerale de conflict

Acest produs nu conține substanțe desemnate drept „minerale de conflict” precum tantalul, staniul, aurul sau wolfram din Republica Democratică Congo sau din țările adiacente.