

Opritoare cu indexare • fără filet, sudabil

22120.0805



Descrierea produsului

Opritoarele cu indexare sunt folosite la aplicații de indexare.

Material

Corp

- Oțel, brunat, sudabil

Bolț blocare

- Oțel, călit

Mâner

- Termoplastic PA 6, negru

Asamblare

Anexare prin sudare sau lipire.

Mai multe informații

Note

Buton nedemontabil

Produse asociate

- Bucșe de poziționare, pentru bolț și indexor

Desen

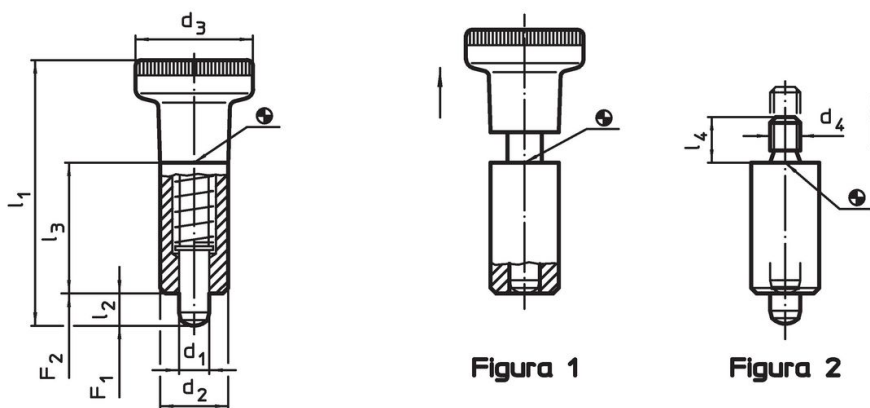


Figura 1

Figura 2

Informații comandă

Dimensiuni						Forța arcului ¹⁾		Temperatură		Masa	Ref. Nr.
d ₁	d ₂	d ₃	l ₁	l ₂	l ₃	F ₁	F ₂	min.	max.		
-0,02	h9		~	min.		~	~				
-0,05											
[mm]											
[N]						[°C]					
cu buton – figura 1											
5	12	21	45	5	22	7	16	-30	80	25	22120.0805

¹⁾ valoarea statistică medie

Exemplu de aplicație



Reclamație

Conform RoHS

Conține plumb – conform excepțiilor 6a / 6b / 6c.

Conține substanțe SVHC >0,1% w/w

Conține plumb - lista SVHC [REACH] din 27.06.2024.

Conține substanțe din Declarația 65



Prin expunere plumbul poate provoca cancer și afectarea fertilității
<https://www.P65Warnings.ca.gov/>

Nu conține Minerale de conflict

Acest produs nu conține substanțe desemnate drept „minerale de conflict” precum tantalul, staniul, aurul sau wolfram din Republica Democratică Congo sau din țările adiacente.