

## Opritoare cu indexare • varianta simplă

22120.0796



### Descrierea produsului

Se limitează la cazurile în care nu este necesară o poziționare precisă.  
Finisaj simplu cu dimensiuni foarte mici.

### Material

#### Corp

- Oțel inoxidabil 1.4305

#### Bolț blocare

- Oțel inoxidabil 1.4305

#### Mâner

- Termoplastic PA 6, negru, mat

### Operații

Când folosim opritoare cu blocare, butonul este tras, rotit 90° și asigurat cu ajutorul unui opritor dințat (pentru cazurile în care știftul trebuie să rămână retras).

### Mai multe informații

### Note

Contrapiulițele trebuie comandate separat.  
Buton nedemontabil

### Produse asociate

- Bucșe de poziționare, pentru bolț și indexor

### Desen

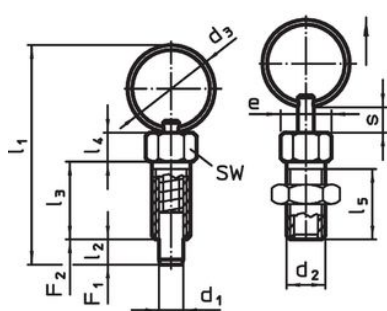


Figura 1

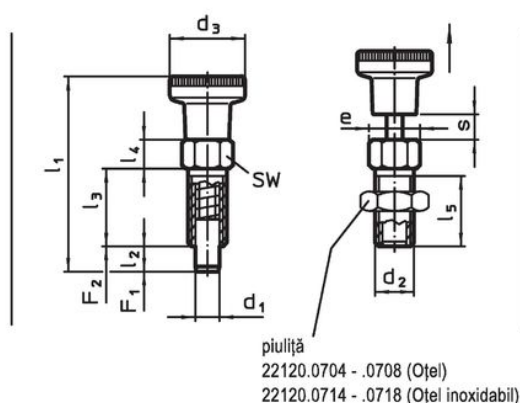


Figura 2

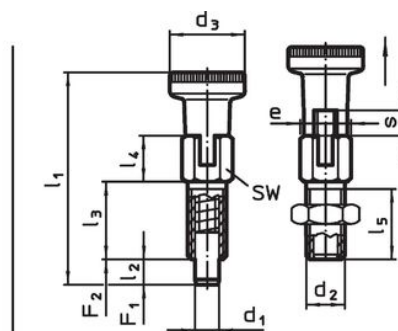



Figura 3

### Informații comandă

Dimensiuni											SW	Moment strângere max.	Forța arcului <sup>1)</sup>		Temperatură		Greutate	Ref. Nr.
d <sub>1</sub>	d <sub>2</sub>	d <sub>3</sub>	e	l <sub>1</sub>	l <sub>2</sub> min.	l <sub>3</sub>	l <sub>4</sub>	l <sub>5</sub>	s min.	F <sub>1</sub> ~			F <sub>2</sub> ~	min.	max.	[g]		
[mm]											[mm]	[Nm]	[N]		[°C]		[g]	
<b>cu buton și blocator – figura 3, Oțel inoxidabil</b>																		
6	M10	18	11,5	52	6	20	10,5	17	6	10	15	5	21	-30	80	18	22120.0796	

<sup>1)</sup> valoarea statistică medie

### Accesorii

	Dimensiuni d <sub>2</sub> [mm]	Mărime cheie [mm]	Greutate [g]	Ref. Nr.
<b>Oțel inoxidabil</b>				
	M10	16	5,3	22120.0716

### Exemplu de aplicație



### Reclamație

#### Conform RoHS

Sunt conforme Directivei 2011/65/UE și Directivei 2015/863.

#### Nu conține materiale SVHC

Nu conține substanțe SVHC cu mai mult de 0,1% w/w - lista SVHC din 23.01.2024.

#### Nu conține substanțe din Declarația 65

Nu conține substanțe din Declarația 65.

<https://www.P65Warnings.ca.gov/>

#### Nu conține Minerale de conflict

Acest produs nu conține substanțe desemnate drept „minerale de conflict” precum tantalul, staniul, aurul sau wolfram din Republica Democratică Congo sau din țările adiacente.