

## Opritoare cu indexare • varianta simplă

22120.0793



### Descrierea produsului

Se limitează la cazurile în care nu este necesară o poziționare precisă.  
Finisaj simplu cu dimensiuni foarte mici.

### Material

#### Corp

- Oțel inoxidabil 1.4305

#### Bolț blocare

- Oțel inoxidabil 1.4305

#### Mâner

- Termoplastic PA 6, negru, mat

### Operații

Când folosim opritoare cu blocare, butonul este tras, rotit 90° și asigurat cu ajutorul unui opritor dințat (pentru cazurile în care știftul trebuie să rămână retras).

### Mai multe informații

### Note

Contrapiulițele trebuie comandate separat.  
Buton nedemontabil

### Produse asociate

- Bucșe de poziționare, pentru bolț și indexor

### Desen

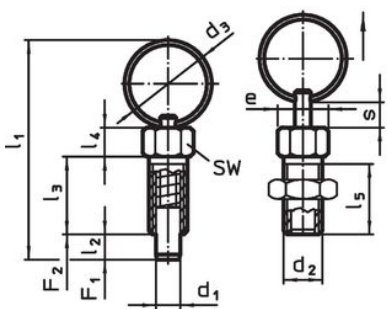


Figura 1

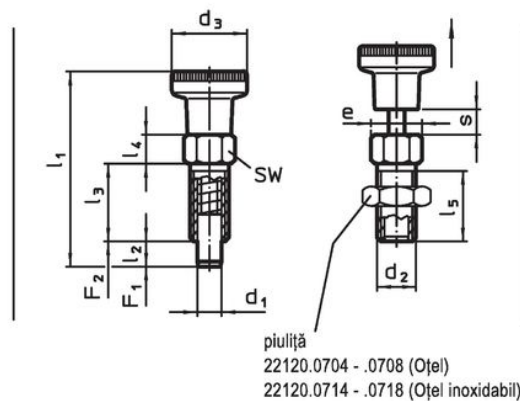


Figura 2

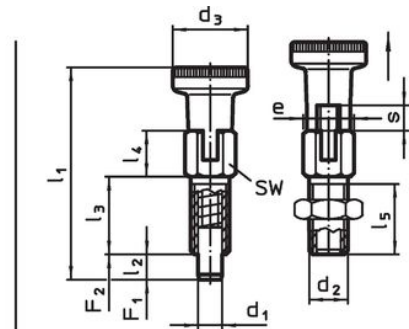



Figura 3

### Informații comandă

Dimensiuni										SW	Moment strângere max.	Forța arcului <sup>1)</sup>		Temperatură		Masa	Ref. Nr.
d <sub>1</sub>	d <sub>2</sub>	d <sub>3</sub>	e	l <sub>1</sub>	l <sub>2</sub> min.	l <sub>3</sub>	l <sub>4</sub>	l <sub>5</sub>	s min.			F <sub>1</sub> ~	F <sub>2</sub> ~	min.	max.		
[mm]										[mm]	[Nm]	[N]		[°C]		[g]	
<b>cu buton și blocator – figura 3, Oțel inoxidabil</b>																	
3	M6	12	6,9	32,5	3,5	12	7	10	3,5	6	2	3	12	-30	80	3,8	22120.0793

<sup>1)</sup> valoarea statistică medie

### Accesorii

	Dimensiuni d <sub>2</sub> [mm]	Mărime cheie [mm]	Masa [g]	Ref. Nr.
<b>Oțel inoxidabil</b>				
	M 6	10	1,3	22120.0714

### Exemplu de aplicație



### Reclamație

#### Conform RoHS

Sunt conforme Directivei 2011/65/UE și Directivei 2015/863.

#### Nu conține materiale SVHC

Nu conține substanțe SVHC cu mai mult de 0,1% w/w - lista SVHC din 23.01.2024.

#### Nu conține substanțe din Declarația 65

Nu conține substanțe din Declarația 65.

<https://www.P65Warnings.ca.gov/>

#### Nu conține Minerale de conflict

Acest produs nu conține substanțe desemnate drept „minerale de conflict” precum tantalul, staniul, aurul sau wolfram din Republica Democratică Congo sau din țările adiacente.