

Opritoare cu indexare • varianta simplă

22120.0788



Descrierea produsului

Se limitează la cazurile în care nu este necesară o poziționare precisă.
Finisaj simplu cu dimensiuni foarte mici.

Material

Corp

- Oțel inoxidabil 1.4305

Bolț blocare

- Oțel inoxidabil 1.4305

Mâner

- Termoplastic PA 6, negru, mat

Operații

Când folosim opritoare cu blocare, butonul este tras, rotit 90° și asigurat cu ajutorul unui opritor dințat (pentru cazurile în care știftul trebuie să rămână retras).

Mai multe informații

Note

Contrapulițele trebuie comandate separat.
Buton nedemontabil

Produse asociate

- Bucșe de poziționare, pentru bolț și indexor

Desen

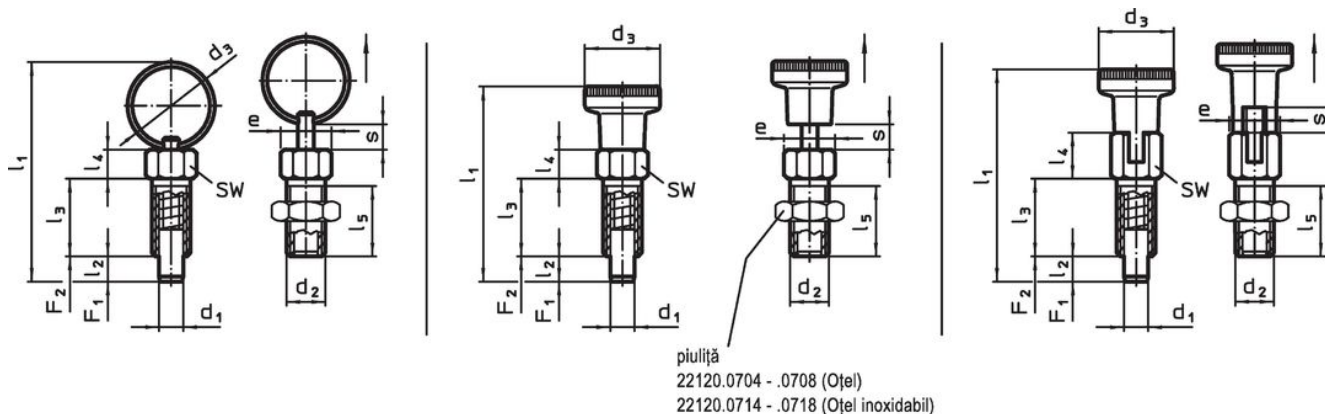


Figura 1

Figura 2


Figura 3

Informații comandă

| Dimensiuni | | | | | | | | | | SW | Moment strângere max. | Forța arcului ¹⁾ | | Temperatură | | Greutate | Ref. Nr. |
|--|----------------|----------------|------|----------------|------------------------|----------------|----------------|----------------|-----------|------|-----------------------------|-----------------------------|---------------------|-------------|------|----------|------------|
| d ₁ | d ₂ | d ₃ | e | l ₁ | l ₂ min. | l ₃ | l ₄ | l ₅ | s min. | | | F ₁ ~ | F ₂ ~ | min. | max. | | |
| [mm] | | | | | | | | | | [mm] | [Nm] | [N] | | [°C] | | [g] | |
| cu buton, fără blocator – figura 2, Oțel inoxidabil | | | | | | | | | | | | | | | | | |
| 8 | M12 | 21 | 13,8 | 59 | 8 | 24 | 9 | 20,5 | 8 | 12 | 20 | 6 | 22 | -30 | 80 | 31 | 22120.0788 |

¹⁾ valoarea statistică medie

Accesorii

| | Dimensiuni d ₂ [mm] | Mărime cheie [mm] | Greutate [g] | Ref. Nr. |
|---|--------------------------------------|----------------------|-----------------|------------|
| Oțel inoxidabil | | | | |
|  | M12 | 18 | 7,6 | 22120.0718 |

Exemplu de aplicație



Reclamație

Conform RoHS

Sunt conforme Directivei 2011/65/UE și Directivei 2015/863.

Nu conține materiale SVHC

Nu conține substanțe SVHC cu mai mult de 0,1% w/w - lista SVHC din 27.06.2024.

Nu conține substanțe din Declarația 65

Nu conține substanțe din Declarația 65.

<https://www.P65Warnings.ca.gov/>

Nu conține Minerale de conflict

Acest produs nu conține substanțe desemnate drept „minerale de conflict” precum tantalul, staniul, aurul sau wolfram din Republica Democratică Congo sau din țările adiacente.