

Opritoare cu indexare • varianta simplă

22120.0783



Descrierea produsului

Se limitează la cazurile în care nu este necesară o poziționare precisă.
Finisaj simplu cu dimensiuni foarte mici.

Material

Corp

- Oțel inoxidabil 1.4305

Bolț blocare

- Oțel inoxidabil 1.4305

Mâner

- Termoplastic PA 6, negru, mat

Operații

Când folosim opritoare cu blocare, butonul este tras, rotit 90° și asigurat cu ajutorul unui opritor dințat (pentru cazurile în care știftul trebuie să rămână retras).

Mai multe informații

Note

Contrapulițele trebuie comandate separat.
Buton nedemontabil

Produse asociate

- Bucșe de poziționare, pentru bolț și indexor

Desen

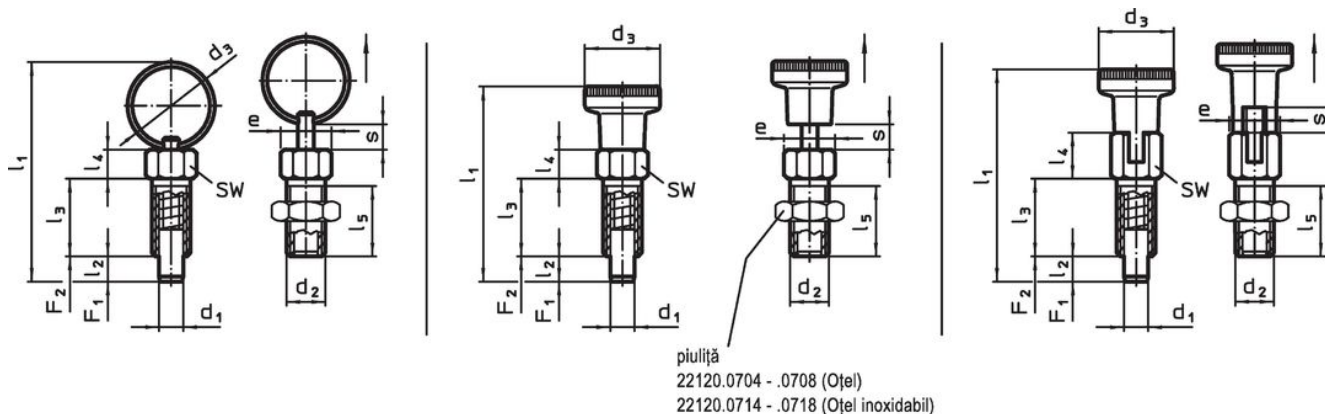


Figura 1

Figura 2


Figura 3

Informații comandă

Dimensiuni										SW	Moment strângere max.	Forța arcului ¹⁾		Temperatură		Masa	Ref. Nr.
d ₁	d ₂	d ₃	e	l ₁	l ₂ min.	l ₃	l ₄	l ₅	s min.			F ₁ ~	F ₂ ~	min.	max.		
[mm]										[mm]	[Nm]	[N]		[°C]		[g]	
cu buton, fără blocator – figura 2, Oțel inoxidabil																	
3	M6	12	6,9	30	3,5	12	4,5	10	3,5	6	2	3	12	-30	80	3,6	22120.0783

¹⁾ valoarea statistică medie

Accesorii

	Dimensiuni d ₂ [mm]	Mărime cheie [mm]	Masa [g]	Ref. Nr.
Oțel inoxidabil				
	M 6	10	1,3	22120.0714

Exemplu de aplicație



Reclamație

Conform RoHS

Sunt conforme Directivei 2011/65/UE și Directivei 2015/863.

Nu conține materiale SVHC

Nu conține substanțe SVHC cu mai mult de 0,1% w/w - lista SVHC din 23.01.2024.

Nu conține substanțe din Declarația 65

Nu conține substanțe din Declarația 65.

<https://www.P65Warnings.ca.gov/>

Nu conține Minerale de conflict

Acest produs nu conține substanțe desemnate drept „minerale de conflict” precum tantalul, staniul, aurul sau wolfram din Republica Democratică Congo sau din țările adiacente.