

## Opritoare cu indexare • varianta simplă

22120.0773



### Descrierea produsului

Se limitează la cazurile în care nu este necesară o poziționare precisă.  
Finisaj simplu cu dimensiuni foarte mici.

### Material

#### Corp

- Oțel inoxidabil 1.4305

#### Bolț blocare

- Oțel inoxidabil 1.4305

#### Inel tracțiune

- Oțel inoxidabil 1.4310

### Operații

Când folosim opritoare cu blocare, butonul este tras, rotit 90° și asigurat cu ajutorul unui opritor dințat (pentru cazurile în care știftul trebuie să rămână retras).

### Mai multe informații

### Note

Contrapulițele trebuie comandate separat.

### Produse asociate

- Bucșe de poziționare, pentru bolț și indexor

### Desen

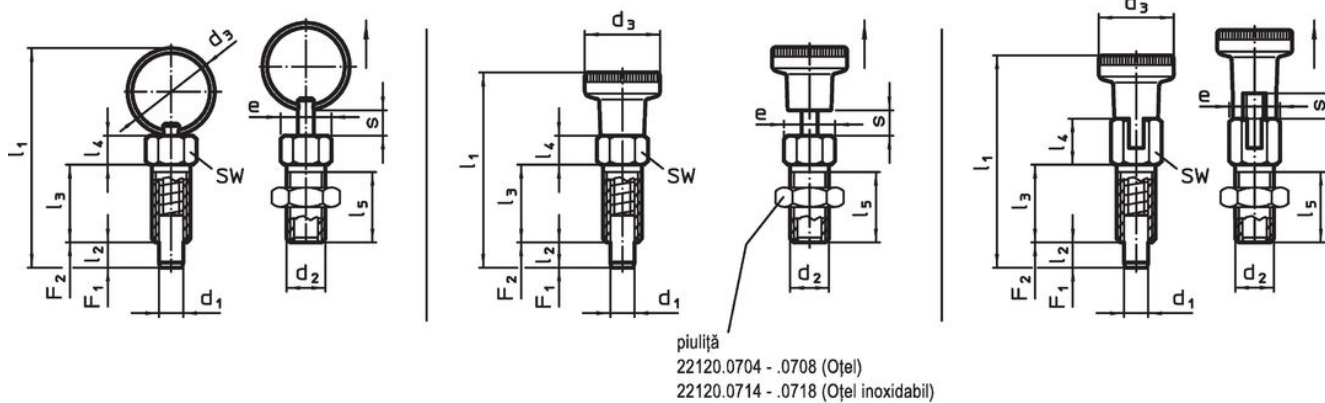


Figura 1

Figura 2



Figura 3

### Informații comandă

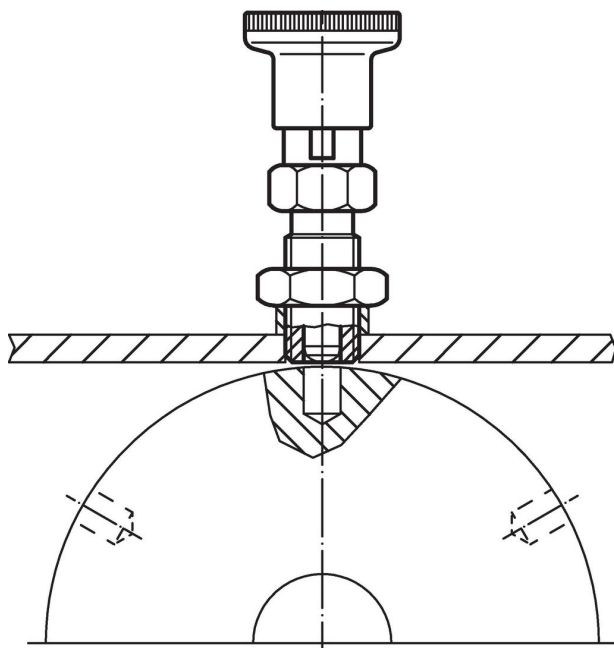
Dimensiuni										SW	Moment strângere max.	Forța arcului <sup>1)</sup>		max. [°C]	[g]	Ref. Nr.	
d <sub>1</sub>	d <sub>2</sub>	d <sub>3</sub>	e	l <sub>1</sub>	l <sub>2</sub> min.	l <sub>3</sub>	l <sub>4</sub>	l <sub>5</sub>	s min.			F <sub>1</sub>	F <sub>2</sub>				
[mm]										[mm]	[Nm]	[N]	[N]	[°C]	[g]		
-0,05																	
cu inel, fără blocator – figura 1, Oțel inoxidabil																	
3	M6	14	6,9	34	3,5	12	4,5	10	3,5	6	2	3	12	250	3,2	22120.0773	

<sup>1)</sup> valoarea statistică medie

## Accesorii

	Dimensiuni $d_2$ [mm]	Mărime cheie [mm]	 [g]	Ref. Nr.
<b>Oțel inoxidabil</b>				
	M 6	10	1,3	22120.0714

## Exemplu de aplicație



## Reclamație

### Conform RoHS

Sunt conforme Directivei 2011/65/UE și Directivei 2015/863.

### Nu conține materiale SVHC

Nu conține substanțe SVHC cu mai mult de 0,1% w/w - lista SVHC din 23.01.2024.

### Nu conține substanțe din Declarația 65

Nu conține substanțe din Declarația 65.

<https://www.P65Warnings.ca.gov/>

### Nu conține Minerale de conflict

Acest produs nu conține substanțe desemnate drept „minerale de conflict” precum tantalul, staniul, aurul sau wolfram din Republica Democratică Congo sau din țările adiacente.