

Opritoare cu indexare • varianta simplă

22120.0768



Descrierea produsului

Se limitează la cazurile în care nu este necesară o poziționare precisă.
Finisaj simplu cu dimensiuni foarte mici.

Material

Corp

- Oțel, zincat prin galvanizare

Bolț blocare

- Oțel inoxidabil 1.4305

Mâner

- Termoplastic PA 6, negru, mat

Operații

Când folosim opritoare cu blocare, butonul este tras, rotit 90° și asigurat cu ajutorul unui opritor dințat (pentru cazurile în care știftul trebuie să rămână retras).

Mai multe informații

Note

Contrapiulițele trebuie comandate separat.
Buton nedemontabil

Produse asociate

- Bucșe de poziționare, pentru bolț și indexor

Desen

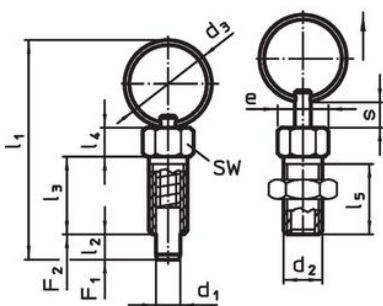
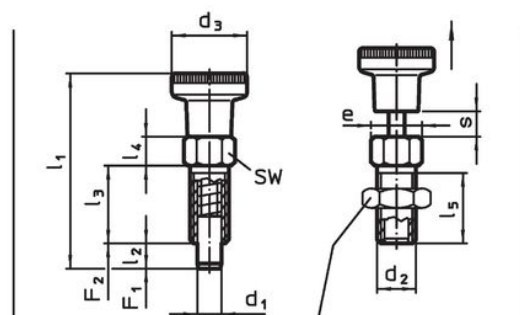


Figura 1



piuliță
22120.0704 - .0708 (Oțel)
22120.0714 - .0718 (Oțel inoxidabil)

Figura 2

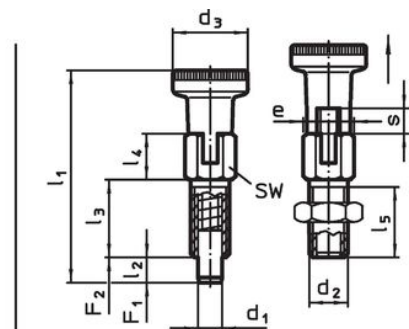



Figura 3

Informații comandă

| Dimensiuni | | | | | | | | | | SW | Moment strângere max. | Forța arcului ¹⁾ | | Temperatură | | Masa | Ref. Nr. |
|--|----------------|----------------|------|----------------|------------------------|----------------|----------------|----------------|-----------|------|-----------------------------|-----------------------------|---------------------|-------------|------|------|------------|
| d ₁ | d ₂ | d ₃ | e | l ₁ | l ₂ min. | l ₃ | l ₄ | l ₅ | s min. | | | F ₁ ~ | F ₂ ~ | min. | max. | | |
| [mm] | | | | | | | | | | [mm] | [Nm] | [N] | | [°C] | | [g] | |
| cu buton și blocator – figura 3, Oțel | | | | | | | | | | | | | | | | | |
| 8 | M12 | 21 | 13,8 | 63,5 | 8 | 24 | 13,5 | 20,5 | 8 | 12 | 20 | 6 | 22 | -30 | 80 | 33 | 22120.0768 |

¹⁾ valoarea statistică medie

Accesorii

| | Dimensiuni d ₂ [mm] | Mărime cheie [mm] | Masa [g] | Ref. Nr. |
|---|--------------------------------------|----------------------|-------------|------------|
| Oțel | | | | |
|  | M12 | 18 | 7,6 | 22120.0708 |

Exemplu de aplicație



Reclamație

Conform RoHS

Conține plumb – conform excepțiilor 6a / 6b / 6c.

Conține substanțe SVHC >0,1% w/w

Conține plumb - lista SVHC [REACH] din 23.01.2024

Conține substanțe din Declarația 65



Prin expunere plumbul poate provoca cancer și afectarea fertilității
<https://www.P65Warnings.ca.gov/>

Nu conține Minerale de conflict

Acest produs nu conține substanțe desemnate drept „minerale de conflict” precum tantalul, staniul, aurul sau wolfram din Republica Democratică Congo sau din țările adiacente.