

## Opritoare cu indexare • varianta simplă

22120.0766



### Descrierea produsului

Se limitează la cazurile în care nu este necesară o poziționare precisă.  
Finisaj simplu cu dimensiuni foarte mici.

### Material

#### Corp

- Oțel, zincat prin galvanizare

#### Bolț blocare

- Oțel inoxidabil 1.4305

#### Mâner

- Termoplastic PA 6, negru, mat

### Operații

Când folosim opritoare cu blocare, butonul este tras, rotit 90° și asigurat cu ajutorul unui opritor dințat (pentru cazurile în care știftul trebuie să rămână retras).

### Mai multe informații

### Note

Contrapiulițele trebuie comandate separat.  
Buton nedemontabil

### Produse asociate

- Bucșe de poziționare, pentru bolț și indexor

### Desen

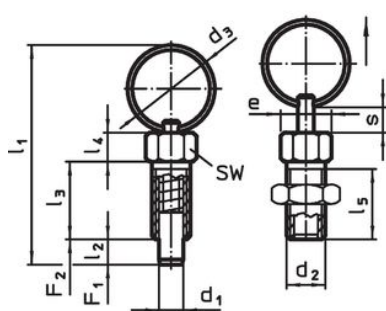


Figura 1

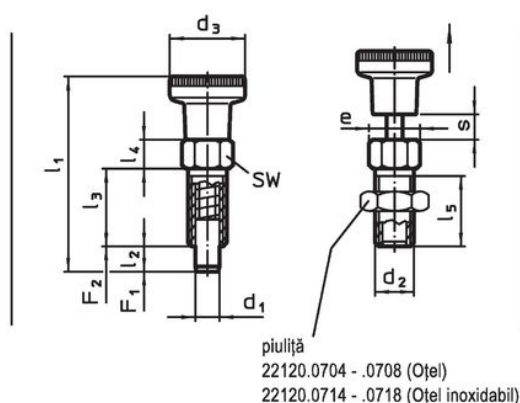


Figura 2

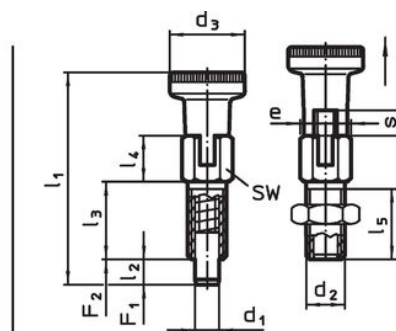



Figura 3

### Informații comandă

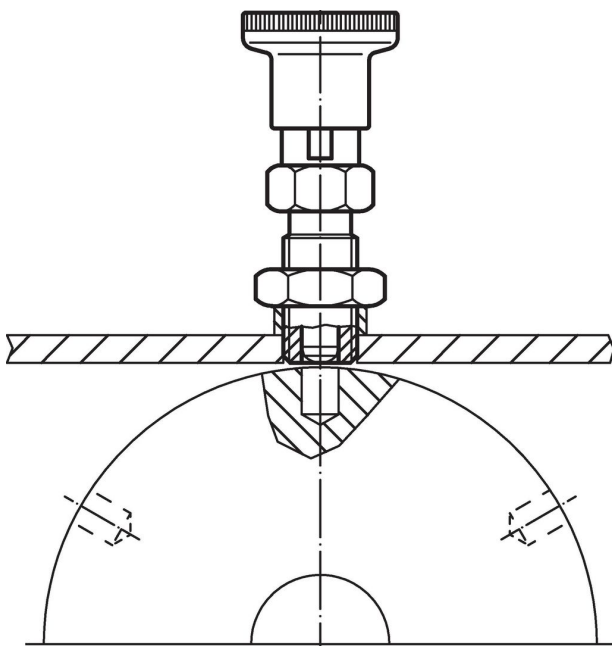
| Dimensiuni                                   |                |                |      |                |                        |                |                |                |           | SW   | Moment<br>strângere<br>max. | Forța arcului <sup>1)</sup> |                     | Temperatură |      | Greutate | Ref. Nr.   |
|--|----------------|----------------|------|----------------|------------------------|----------------|----------------|----------------|-----------|------|-----------------------------|-----------------------------|---------------------|-------------|------|----------|------------|
| d <sub>1</sub>                               | d <sub>2</sub> | d <sub>3</sub> | e    | l <sub>1</sub> | l <sub>2</sub><br>min. | l <sub>3</sub> | l <sub>4</sub> | l <sub>5</sub> | s<br>min. |      |                             | F <sub>1</sub><br>~         | F <sub>2</sub><br>~ | min.        | max. |          |            |
| [mm]   |                |                |      |                |                        |                |                |                |           | [mm] | [Nm]                        | [N]                         | [N]                 | [°C]        |      | [g]      |            |
| <b>cu buton și blocator – figura 3, Oțel</b> |                |                |      |                |                        |                |                |                |           |      |                             |                             |                     |             |      |          |            |
| 6  | M10            | 18             | 11,5 | 52             | 6                      | 20             | 10,5           | 17             | 6         | 10   | 15                          | 5                           | 21                  | -30         | 80   | 18       | 22120.0766 |

<sup>1)</sup> valoarea statistică medie

### Accesorii

|   | Dimensiuni<br>d <sub>2</sub><br>[mm] | Mărime cheie<br>[mm] | Greutate<br>[g] | Ref. Nr.   |
|---|--------------------------------------|----------------------|-----------------|------------|
| <b>Oțel</b>   |                                      |                      |                 |            |
|  | M10                                  | 16                   | 5,3             | 22120.0706 |

### Exemplu de aplicație



### Reclamație

#### Conform RoHS

Conține plumb – conform excepțiilor 6a / 6b / 6c.

#### Conține substanțe SVHC >0,1% w/w

Conține plumb - lista SVHC [REACH] din 23.01.2024

#### Conține substanțe din Declarația 65



Prin expunere plumbul poate provoca cancer și afectarea fertilității  
<https://www.P65Warnings.ca.gov/>

#### Nu conține Minerale de conflict

Acest produs nu conține substanțe desemnate drept „minerale de conflict” precum tantalul, staniul, aurul sau wolfram din Republica Democratică Congo sau din țările adiacente.