

## Opritoare cu indexare • varianta simplă

22120.0744



### Descrierea produsului

Se limitează la cazurile în care nu este necesară o poziționare precisă.  
Finisaj simplu cu dimensiuni foarte mici.

### Material

#### Corp

- Oțel, zincat prin galvanizare

#### Bolț blocare

- Oțel inoxidabil 1.4305

#### Mâner

- Termoplastic PA 6, negru, mat

### Operații

Când folosim opritoare cu blocare, butonul este tras, rotit 90° și asigurat cu ajutorul unui opritor dințat (pentru cazurile în care știftul trebuie să rămână retras).

### Mai multe informații

### Note

Contrapulițele trebuie comandate separat.  
Buton nedemontabil

### Produse asociate

- Bucșe de poziționare, pentru bolț și indexor

### Desen

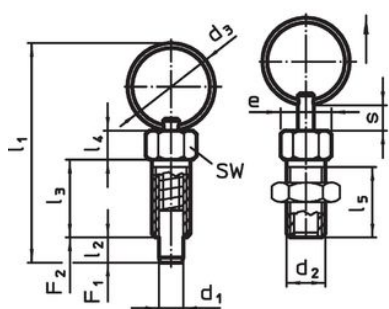
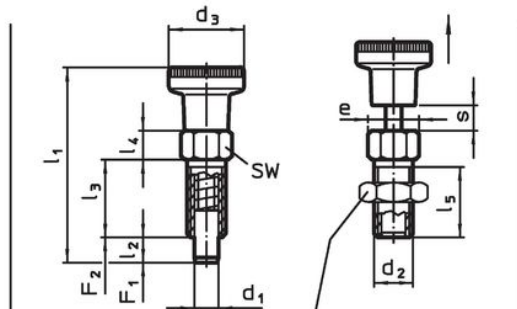


Figura 1



piuliță  
22120.0704 - .0708 (Oțel)  
22120.0714 - .0718 (Oțel inoxidabil)

Figura 2

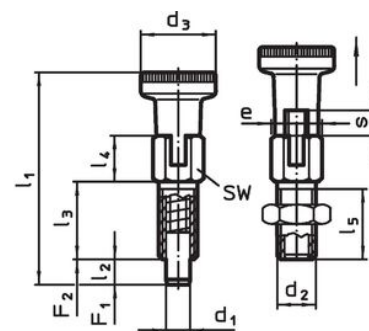



Figura 3

### Informații comandă

Dimensiuni										SW	Moment strângere max.	Forța arcului <sup>1)</sup>		Temperatură		Masa	Ref. Nr.
d <sub>1</sub>	d <sub>2</sub>	d <sub>3</sub>	e	l <sub>1</sub>	l <sub>2</sub> min.	l <sub>3</sub>	l <sub>4</sub>	l <sub>5</sub>	s min.			F <sub>1</sub> ~	F <sub>2</sub> ~	min.	max.		
[mm]										[mm]	[Nm]	[N]	[N]	[°C]		[g]	
cu buton, fără blocator – figura 2, Oțel																	
4	M6	12	6,9	30,5	4	12	4,5	10	4	6	2	3	12	-30	80	3,8	22120.0744

<sup>1)</sup> valoarea statistică medie

### Accesorii

	Dimensiuni d <sub>2</sub> [mm]	Mărime cheie [mm]	Masa [g]	Ref. Nr.
Oțel				
	M 6	10	1,3	22120.0704

### Exemplu de aplicație



### Reclamație

#### Conform RoHS

Conține plumb – conform excepțiilor 6a / 6b / 6c.

#### Conține substanțe SVHC >0,1% w/w

Conține plumb - lista SVHC [REACH] din 23.01.2024

#### Conține substanțe din Declarația 65



Prin expunere plumbul poate provoca cancer și afectarea fertilității  
<https://www.P65Warnings.ca.gov/>

#### Nu conține Minerale de conflict

Acest produs nu conține substanțe desemnate drept „minerale de conflict” precum tantalul, staniul, aurul sau wolfram din Republica Democratică Congo sau din țările adiacente.