

Opritoare cu indexare • varianta simplă

22120.0724



Descrierea produsului

Se limitează la cazurile în care nu este necesară o poziționare precisă.
Finisaj simplu cu dimensiuni foarte mici.

Material

Corp

- Oțel, zincat prin galvanizare

Bolț blocare

- Oțel inoxidabil 1.4305

Inel tracțiune

- Oțel inoxidabil 1.4310

Operații

Când folosim opritoare cu blocare, butonul este tras, rotit 90° și asigurat cu ajutorul unui opritor dințat (pentru cazurile în care știftul trebuie să rămână retras).

Mai multe informații

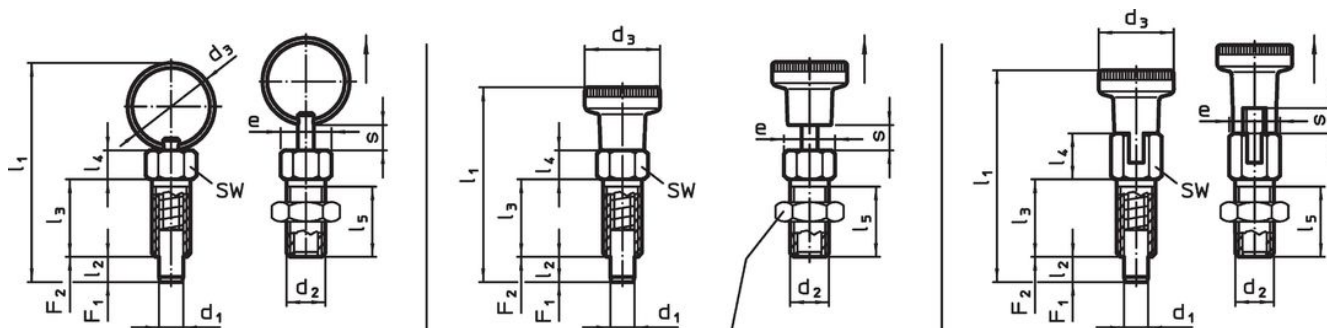
Note

Contrapulițele trebuie comandate separat.

Produse asociate

- Bucșe de poziționare, pentru bolț și indexor

Desen



piuliță
22120.0704 - .0708 (Oțel)
22120.0714 - .0718 (Oțel inoxidabil)

Figura 1

Figura 2



Figura 3

Informații comandă

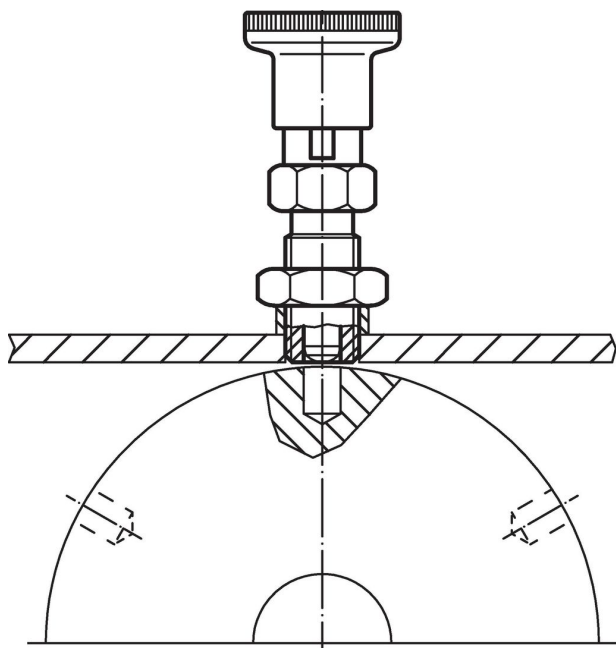
Dimensiuni										SW	Moment strângere max.	Forța arcului ¹⁾		max.	[g]	Ref. Nr.	
d ₁	d ₂	d ₃	e	l ₁	l ₂ min.	l ₃	l ₄	l ₅	s min.			F ₁	F ₂				[°C]
-0,05																	
cu inel, fără blocator – figura 1, Oțel																	
4	M6	14	6,9	34,5	4	12	4,5	10	4	6	2	3	12	250	3,6	22120.0724	

¹⁾ valoarea statistică medie

Accesorii

	Dimensiuni d_2 [mm]	Mărime cheie [mm]	 [g]	Ref. Nr.
Oțel				
	M 6	10	1,3	22120.0704

Exemplu de aplicație



Reclamație

Conform RoHS

Conține plumb – conform excepțiilor 6a / 6b / 6c.

Conține substanțe SVHC >0,1% w/w

Conține plumb - lista SVHC [REACH] din 23.01.2024

Conține substanțe din Declarația 65



Prin expunere plumbul poate provoca cancer și afectarea fertilității
<https://www.P65Warnings.ca.gov/>

Nu conține Minerale de conflict

Acest produs nu conține substanțe desemnate drept „minerale de conflict” precum tantalul, staniul, aurul sau wolfram din Republica Democratică Congo sau din țările adiacente.