

## Opritoare cu indexare • varianta simplă

22120.0723



### Descrierea produsului

Se limitează la cazurile în care nu este necesară o poziționare precisă.  
Finisaj simplu cu dimensiuni foarte mici.

### Material

#### Corp

- Oțel, zincat prin galvanizare

#### Bolț blocare

- Oțel inoxidabil 1.4305

#### Inel tracțiune

- Oțel inoxidabil 1.4310

### Operații

Când folosim opritoare cu blocare, butonul este tras, rotit 90° și asigurat cu ajutorul unui opritor dințat (pentru cazurile în care știftul trebuie să rămână retras).

### Mai multe informații

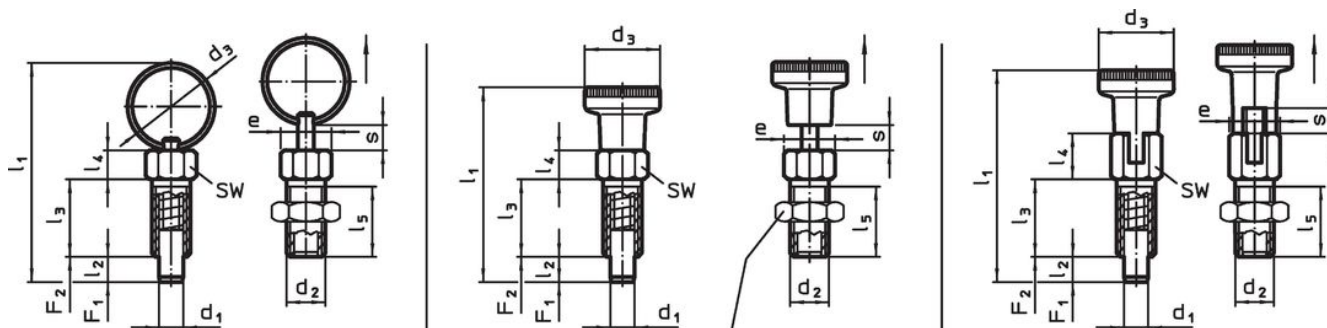
### Note

Contrapulițele trebuie comandate separat.

### Produse asociate

- Bucșe de poziționare, pentru bolț și indexor

### Desen



piuliță  
22120.0704 - .0708 (Oțel)  
22120.0714 - .0718 (Oțel inoxidabil)

Figura 1

Figura 2



Figura 3

### Informații comandă

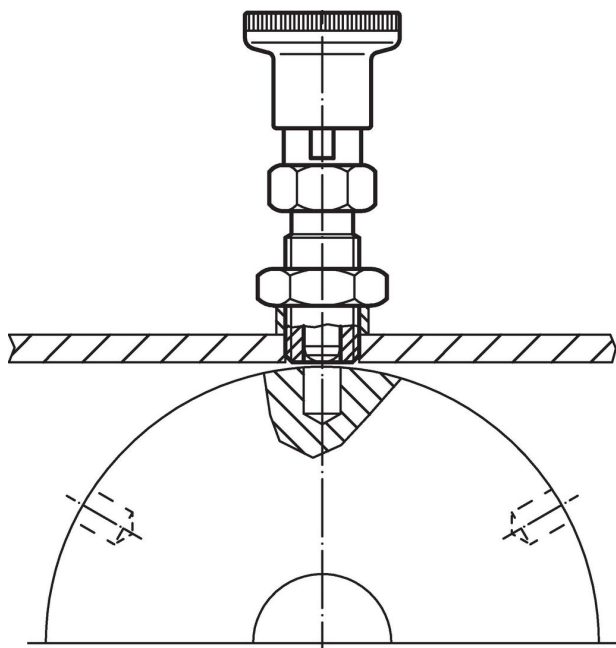
Dimensiuni										SW	Moment strângere max.	Forța arcului <sup>1)</sup>		max.	[g]	Ref. Nr.	
d <sub>1</sub>	d <sub>2</sub>	d <sub>3</sub>	e	l <sub>1</sub>	l <sub>2</sub> min.	l <sub>3</sub>	l <sub>4</sub>	l <sub>5</sub>	s min.			F <sub>1</sub>	F <sub>2</sub>				[N]
-0,05																	
cu inel, fără blocator – figura 1, Oțel																	
3	M6	14	6,9	34	3,5	12	4,5	10	3,5	6	2	3	12	250	3,2	22120.0723	

<sup>1)</sup> valoarea statistică medie

## Accesorii

	Dimensiuni $d_2$ [mm]	Mărime cheie [mm]	 [g]	Ref. Nr.
<b>Oțel</b>				
	M 6	10	1,3	22120.0704

## Exemplu de aplicație



## Reclamație

### Conform RoHS

Conține plumb – conform excepțiilor 6a / 6b / 6c.

### Conține substanțe SVHC >0,1% w/w

Conține plumb - lista SVHC [REACH] din 23.01.2024

### Conține substanțe din Declarația 65



Prin expunere plumbul poate provoca cancer și afectarea fertilității  
<https://www.P65Warnings.ca.gov/>

### Nu conține Minerale de conflict

Acest produs nu conține substanțe desemnate drept „minerale de conflict” precum tantalul, staniul, aurul sau wolfram din Republica Democratică Congo sau din țările adiacente.