

Gulere distanțiere • pentru blocatoare de indexare

22120.0686



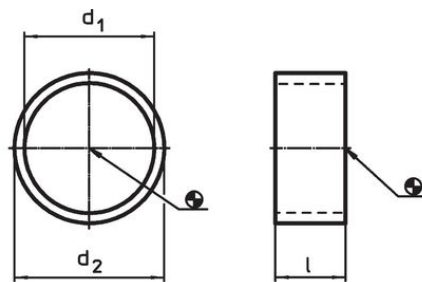
Descrierea produsului

Gulerele distanțiere adaptează lungimea șurubului în cazul indexoarelor pentru a atinge diferite filete.

Material

- Oțel inoxidabil 1.4305

Desen



EH 22110.

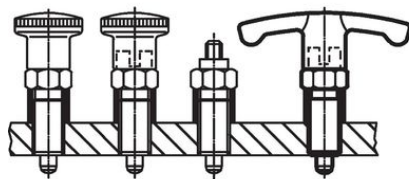


Figura 1

Mini



Figura 2

EH 22120.

Plunjer de indexare scurtă

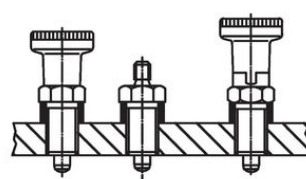


Figura 3

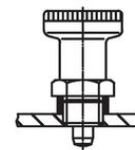
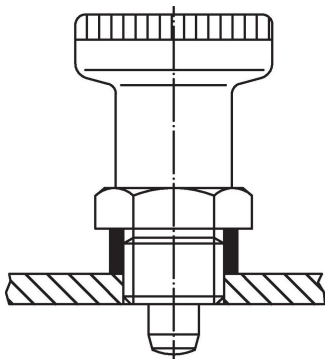


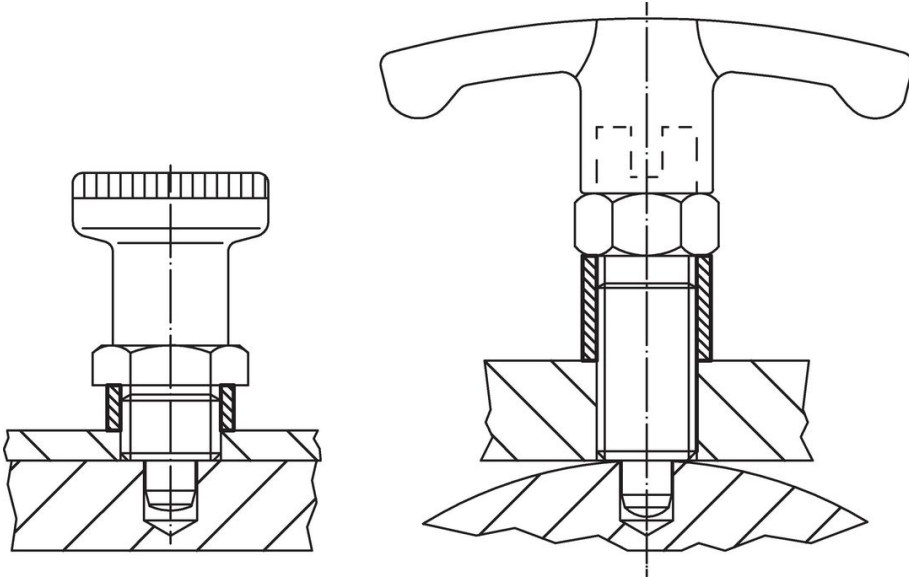
Figura 4

Informații comandă

Dimensiuni			Pentru opritoare cu indexare mărimea	Asamblare ca în figura	max. [°C]	[g]	Ref. Nr.
d ₁ H12	l ±0,1 [mm]	d ₂ -0,1					
16	6	19	M16	3/4	250	3,8	22120.0686

Exemplu de aplicație





Reclamație

Conform RoHS

Sunt conforme Directivei 2011/65/UE și Directivei 2015/863.

Nu conține materiale SVHC

Nu conține substanțe SVHC cu mai mult de 0,1% w/w - lista SVHC din 23.01.2024.

Nu conține substanțe din Declarația 65

Nu conține substanțe din Declarația 65.

<https://www.P65Warnings.ca.gov/>

Nu conține Minerale de conflict

Acest produs nu conține substanțe desemnate drept „minerale de conflict” precum tantalul, staniul, aurul sau wolfram din Republica Democratică Congo sau din țările adiacente.