

## Gulere distanțiere • pentru blocatoare de indexare

22120.0634



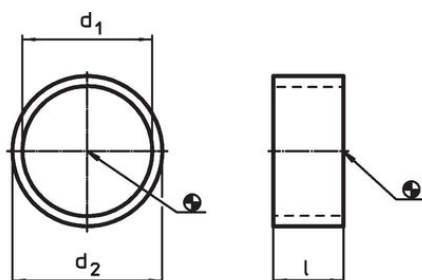
### Descrierea produsului

Gulerele distanțiere adaptează lungimea șurubului în cazul indexoarelor pentru a atinge diferite filete.

### Material

- Oțel inoxidabil 1.4305

### Desen



EH 22110.

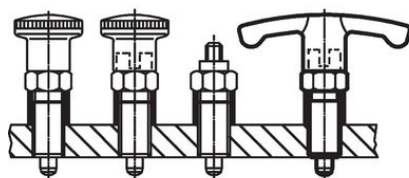


Figura 1

Mini



Figura 2

EH 22120.

Plunjer de indexare scurtă

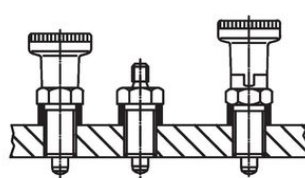


Figura 3

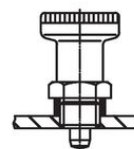
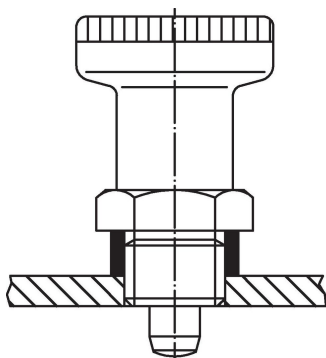


Figura 4

### Informații comandă

Dimensiuni			Pentru opritoare cu indexare mărimea	Asamblare ca în figura	max. [°C]	[g]	Ref. Nr.
d <sub>1</sub>	l	d <sub>2</sub>					
H12	±0,1	-0,1	[mm]				
8	4	10	M8	1	250	0,9	22120.0634

### Exemplu de aplicație





## Reclamație

### Conform RoHS

Sunt conforme Directivei 2011/65/UE și Directivei 2015/863.

### Nu conțin materiale SVHC

Nu conține substanțe SVHC cu mai mult de 0,1% w/w - lista SVHC din 27.06.2024.

### Nu conține substanțe din Declarația 65

Nu conține substanțe din Declarația 65.

<https://www.P65Warnings.ca.gov/>

### Nu conține Minerale de conflict

Acest produs nu conține substanțe desemnate drept „minerale de conflict” precum tantalul, staniul, aurul sau wolfram din Republica Democratică Congo sau din țările adiacente.