

Opritoare cu indexare • cu guler hexagonal și mecanism de fixare

22120.0608



Descrierea produsului

Opritoarele cu indexare sunt folosite la aplicații de indexare.

Material

Corp

- Oțel inoxidabil 1.4305

Bolț blocare

- Oțel inoxidabil 1.4305, nichelat

Mâner

- Termoplastice PA 6, negru, mat

Asamblare

Lungimea șurubului poate fi adaptată cu ajutorul gulerelor distanțiere pentru blocatoare cu indexare (EH 22120.).

Operații

Butonul este tras, rotit 90° și asigurat cu ajutorul unui opritor dințat (pentru cazurile în care știftul nu trebuie să apară în relief).

Mai multe informații

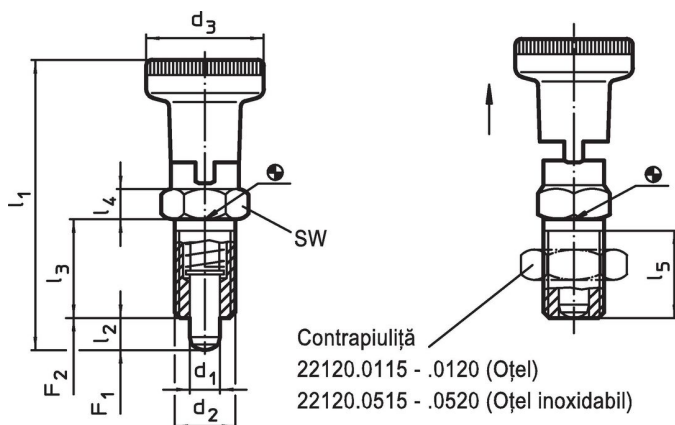
Note

Buton nedemontabil
Contrapiulițele trebuie comandate separat.

Produse asociate

- Piese de fixare, pentru încuietori și bolț de închidere turnat sub presiune
- Bucșe de poziționare, pentru bolț și indexor
- Gulere distanțiere, pentru blocatoare de indexare

Desen





Informații comandă

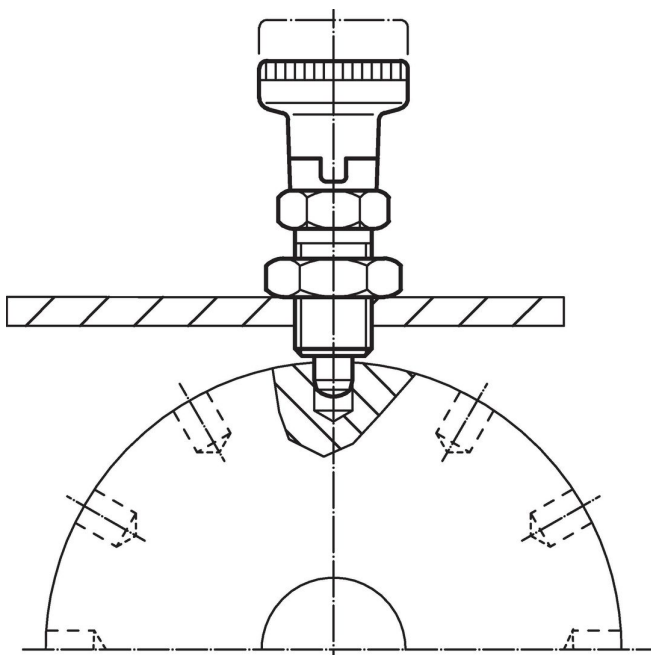
Dimensiuni								SW	Forța arcului ¹⁾		Temperatură		Ref. Nr.	
d ₁	d ₂	d ₃	l ₁	l ₂ min.	l ₃	l ₄	l ₅ min.		F ₁	F ₂	min.	max.		[g]
[mm]								[mm]	[N]		[°C]		[g]	
-0,02 -0,05														
Oțel inoxidabil														
8	M16 x 1,5	31	75,5	7	26	8	23	19	11,5	28	-30	80	79	22120.0608

¹⁾ valoarea statistică medie

Accesorii

	Dimensiuni d_2 [mm]	Mărime cheie [mm]	 [g]	Ref. Nr.
Contrapiuliță ISO 8675 (DIN 439), Oțel inoxidabil				
	M16 x 1,5	24	15,0	22120.0518

Exemplu de aplicație



Reclamație

Conform RoHS

Sunt conforme Directivei 2011/65/UE și Directivei 2015/863.

Nu conține materiale SVHC

Nu conține substanțe SVHC cu mai mult de 0,1% w/w - lista SVHC din 27.06.2024.

Nu conține substanțe din Declarația 65

Nu conține substanțe din Declarația 65.

<https://www.P65Warnings.ca.gov/>

Nu conține Minerale de conflict

Acest produs nu conține substanțe desemnate drept „minerale de conflict” precum tantalul, staniul, aurul sau wolfram din Republica Democratică Congo sau din țările adiacente.