

Piese de fixare • pentru bolț și indexor

22120.0548



Descrierea produsului

Suport de ansamblu și aplicații extinse pentru indexoare.
Utilizabil și în cazul șuruburilor indexoare de mărimea 6, 8 și 10.

Material

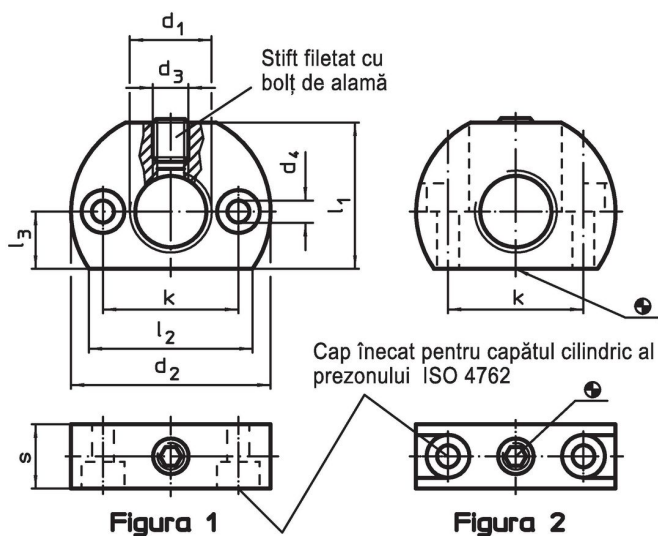
Știft filetat

- Oțel inoxidabil, cu bolț din alamă

Corp

- Oțel inoxidabil 1.4305

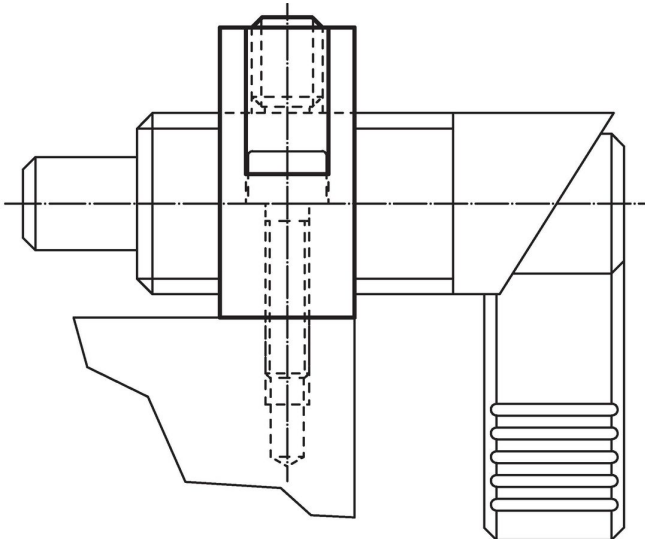
Desen



Informații comandă

Dimensiuni									max. [°C]	[g]	Ref. Nr.
d ₁	d ₂	d ₃	d ₄	k ±0,1	l ₁	l ₂ ~	l ₃	s			
gaura de fixare perpendiculară la încuietoare / bolț de indexare – figura 2, Oțel inoxidabil											
M16 x 1,5	46	M8	5,5	32	33	38	13	15	250	106	22120.0548

Exemplu de aplicație



Reclamație

Conform RoHS

Sunt conforme Directivei 2011/65/UE și Directivei 2015/863.

Nu conțin materiale SVHC

Nu conține substanțe SVHC cu mai mult de 0,1% w/w - lista SVHC din 23.01.2024.

Nu conține substanțe din Declarația 65

Nu conține substanțe din Declarația 65.

<https://www.P65Warnings.ca.gov/>

Nu conține Minerale de conflict

Acest produs nu conține substanțe desemnate drept „minerale de conflict” precum tantalul, staniul, aurul sau wolfram din Republica Democratică Congo sau din țările adiacente.