

## Piese de fixare • pentru bolț și indexor

22120.0546



### Descrierea produsului

Suport de ansamblu și aplicații extinse pentru indexoare.  
Utilizabil și în cazul șuruburilor indexoare de mărimea 6, 8 și 10.

### Material

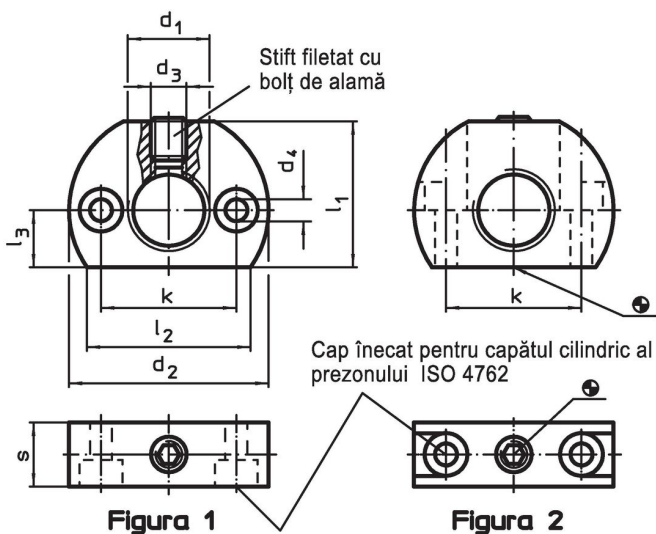
#### Știft filetat

- Oțel inoxidabil, cu bolț din alamă

#### Corp

- Oțel inoxidabil 1.4305

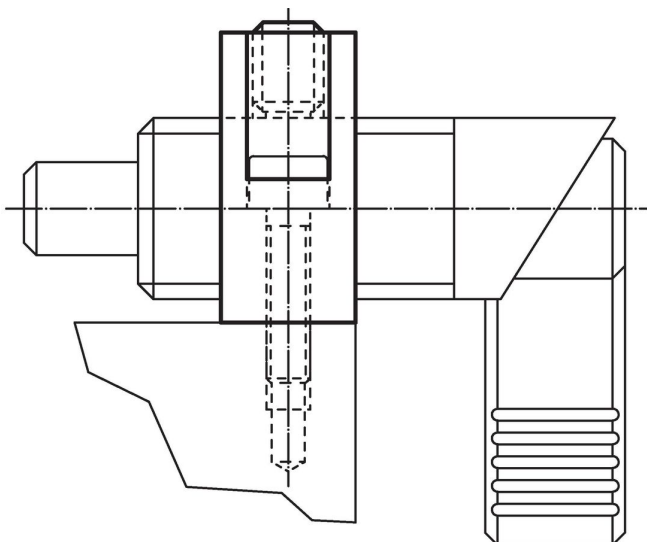
### Desen



### Informații comandă

Dimensiuni									max. [°C]	[g]	Ref. Nr.
d <sub>1</sub>	d <sub>2</sub>	d <sub>3</sub>	d <sub>4</sub>	k ±0,1	l <sub>1</sub>	l <sub>2</sub> ~	l <sub>3</sub>	s			
gaură de fixare paralelă la opritorul cu indexare / bolțul cu indexare – figura 1, Oțel inoxidabil											
M16 x 1,5	46	M8	5,5	32	33	38	13	15	250	122	22120.0546

## Exemplu de aplicație



## Reclamație

### Conform RoHS

Sunt conforme Directivei 2011/65/UE și Directivei 2015/863.

### Nu conțin materiale SVHC

Nu conține substanțe SVHC cu mai mult de 0,1% w/w - lista SVHC din 23.01.2024.

### Nu conține substanțe din Declarația 65

Nu conține substanțe din Declarația 65.

<https://www.P65Warnings.ca.gov/>

### Nu conține Minerale de conflict

Acest produs nu conține substanțe desemnate drept „minerale de conflict” precum tantalul, staniul, aurul sau wolfram din Republica Democratică Congo sau din țările adiacente.