

## Piese de fixare • pentru bolț și indexor

22120.0545



### Descrierea produsului

Suport de ansamblu și aplicații extinse pentru indexoare.  
Utilizabil și în cazul șuruburilor indexoare de mărimea 6, 8 și 10.

### Material

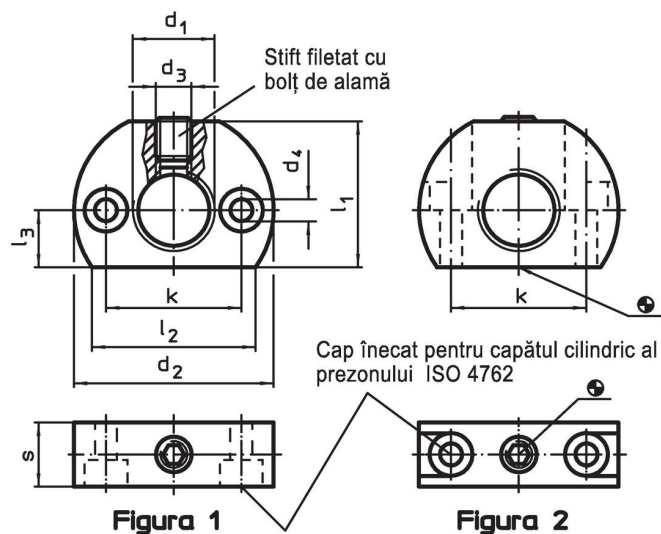
#### Știft filetat

- Oțel inoxidabil, cu bolț din alamă

#### Corp

- Oțel inoxidabil 1.4305

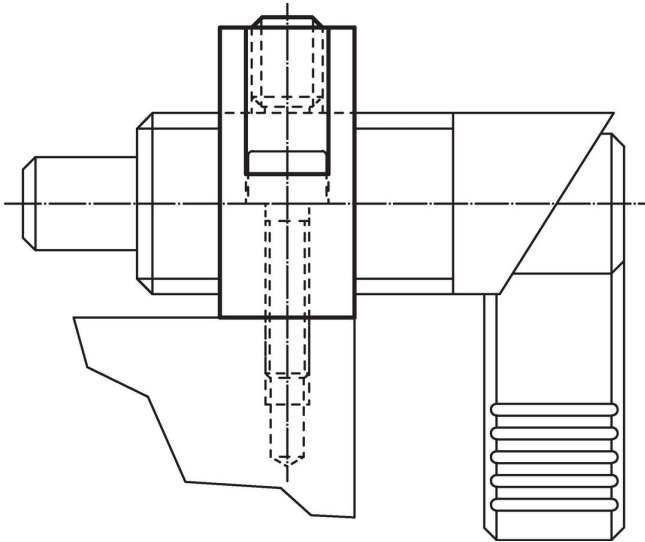
### Desen



### Informații comandă

| Dimensiuni   |                |                |                |           |                |                     |                |    | max.<br>[°C] | [g] | Ref. Nr.   |
|--|----------------|----------------|----------------|-----------|----------------|---------------------|----------------|----|--------------|-----|------------|
| d <sub>1</sub>   | d <sub>2</sub> | d <sub>3</sub> | d <sub>4</sub> | k<br>±0,1 | l <sub>1</sub> | l <sub>2</sub><br>~ | l <sub>3</sub> | s  |              |     |            |
| gaură de fixare paralelă la opritorul cu indexare / bolțul cu indexare – figura 1, Oțel inoxidabil |                |                |                |           |                |                     |                |    |              |     |            |
| M12 x 1,5  | 32             | M5             | 4,5            | 21        | 22             | 26,5                | 9              | 12 | 250          | 43  | 22120.0545 |

## Exemplu de aplicație



## Reclamație

### Conform RoHS

Sunt conforme Directivei 2011/65/UE și Directivei 2015/863.

### Nu conțin materiale SVHC

Nu conține substanțe SVHC cu mai mult de 0,1% w/w - lista SVHC din 23.01.2024.

### Nu conține substanțe din Declarația 65

Nu conține substanțe din Declarația 65.

<https://www.P65Warnings.ca.gov/>

### Nu conține Minerale de conflict

Acest produs nu conține substanțe desemnate drept „minerale de conflict” precum tantalul, staniul, aurul sau wolfram din Republica Democratică Congo sau din țările adiacente.