

Opritoare cu indexare • fără guler hexagonal, oțel inoxidabil

22120.0476



Descrierea produsului

Opritoarele cu indexare sunt folosite la aplicații de indexare.

Material

Corp

- Oțel inoxidabil 1.4305

Bolț blocare

- Oțel inoxidabil 1.4305, nichelat

Mâner

- Oțel inoxidabil 1.4305

Asamblare

Sunt disponibile scule de montaj adecvate.

Mai multe informații

Note

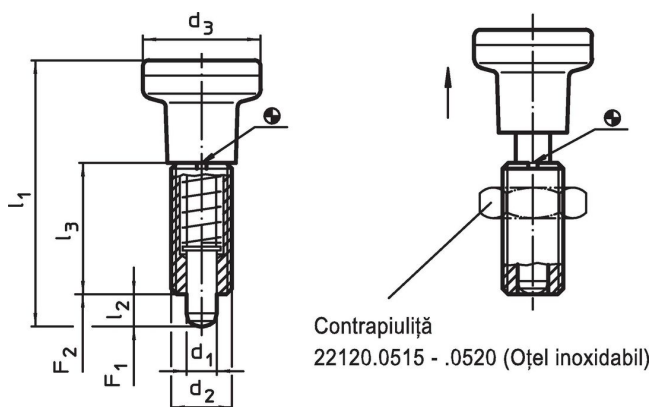
Buton nedemontabil

Contrapiulițele trebuie comandate separat.

Produse asociate

- Piese de fixare, pentru încuietori și bolț de închidere turnat sub presiune
- Gulere distanțiere, pentru blocatoare de indexare

Desen






Informații comandă

d ₁	d ₂	Dimensiuni				Forța arcului ¹⁾		max.	[g]	Ref. Nr.
		d ₃	l ₁	l ₂ min.	l ₃	F ₁	F ₂			
-0,02 -0,05		[mm]	~			~		[°C]		
Oțel inoxidabil										
6	M12 x 1,5	25	54,5	6	26	6,5	19	250	62	22120.0476

¹⁾ valoarea statistică medie

Accesorii

	Dimensiuni d ₂ [mm]	Mărime cheie [mm]	 [g]	Ref. Nr.
Contrapiuliță ISO 8675 (DIN 439), Oțel inoxidabil				
	M12 x 1,5	18	7,5	22120.0516
sculă de montaj, Oțel				
	M12 x 1,5	-	14,0	22120.0956

Reclamație

Conform RoHS

Sunt conforme Directivei 2011/65/UE și Directivei 2015/863.

Nu conține materiale SVHC

Nu conține substanțe SVHC cu mai mult de 0,1% w/w - lista SVHC din 27.06.2024.

Nu conține substanțe din Declarația 65

Nu conține substanțe din Declarația 65.

<https://www.P65Warnings.ca.gov/>

Nu conține Minerale de conflict

Acest produs nu conține substanțe desemnate drept „minerale de conflict” precum tantalul, staniul, aurul sau wolfram din Republica Democratică Congo sau din țările adiacente.