

## Opritoare cu indexare • fără guler hexagonal, oțel inoxidabil

22120.0475



### Descrierea produsului

Opritoarele cu indexare sunt folosite la aplicații de indexare.

#### Material

##### Corp

- Oțel inoxidabil 1.4305

##### Bolț blocare

- Oțel inoxidabil 1.4305, nichelat

##### Mâner

- Oțel inoxidabil 1.4305

#### Asamblare

Sunt disponibile scule de montaj adecvate.

#### Mai multe informații

#### Note

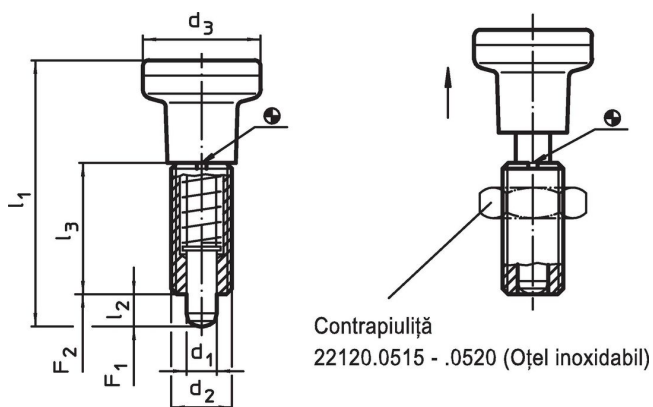
Buton nedemontabil

Contrapiulițele trebuie comandate separat.

#### Produse asociate

- Piese de fixare, pentru încuietori și bolț de închidere turnat sub presiune
- Gulere distanțiere, pentru blocatoare de indexare

### Desen






### Informații comandă

| Dimensiuni             |                |                |                |                        |                | Forța arcului <sup>1)</sup> |                | 🌡️   | 🏋️  | Ref. Nr.   |
|------------------------|----------------|----------------|----------------|------------------------|----------------|-----------------------------|----------------|------|-----|------------|
| d <sub>1</sub>         | d <sub>2</sub> | d <sub>3</sub> | l <sub>1</sub> | l <sub>2</sub><br>min. | l <sub>3</sub> | F <sub>1</sub>              | F <sub>2</sub> | max. | [g] |            |
| -0,02<br>-0,05         |                | [mm]           | ~              |                        |                | ~                           | ~              | [°C] |     |            |
| <b>Oțel inoxidabil</b> |                |                |                |                        |                |                             |                |      |     |            |
| 5                      | M10 x 1        | 21             | 45             | 5                      | 22             | 6                           | 14             | 250  | 36  | 22120.0475 |

<sup>1)</sup> valoarea statistică medie

## Accesorii

|   | Dimensiuni<br>d <sub>2</sub><br>[mm] | Mărime cheie<br>[mm] | <br>[g] | Ref. Nr.   |
|---|--------------------------------------|----------------------|--|------------|
| <b>Contrapiuliță ISO 8675 (DIN 439), Oțel inoxidabil</b>                          |                                      |                      |  |            |
|  | M10 x 1                              | 16                   | 5,2  | 22120.0515 |
| <b>sculă de montaj, Oțel</b>  |                                      |                      |  |            |
|  | M10 x 1                              | -                    | 9,3  | 22120.0955 |

## Reclamație

### Conform RoHS

Sunt conforme Directivei 2011/65/UE și Directivei 2015/863.

### Nu conține materiale SVHC

Nu conține substanțe SVHC cu mai mult de 0,1% w/w - lista SVHC din 27.06.2024.

### Nu conține substanțe din Declarația 65

Nu conține substanțe din Declarația 65.

<https://www.P65Warnings.ca.gov/>

### Nu conține Minerale de conflict

Acest produs nu conține substanțe desemnate drept „minerale de conflict” precum tantalul, staniul, aurul sau wolfram din Republica Democratică Congo sau din țările adiacente.