

Opritoare cu indexare • fără guler hexagonal

22120.0446



Descrierea produsului

Opritoarele cu indexare sunt folosite la aplicații de indexare.

Material

Corp

- Oțel inoxidabil 1.4305

Bolț blocare

- Oțel inoxidabil 1.4305, nichelat

Mâner

- Termoplastic PA 6, negru

Asamblare

Sunt disponibile scule de montaj adecvate.

Mai multe informații

Note

Buton nedemontabil

Contrapiulițele trebuie comandate separat.

Produse asociate

- Piese de fixare, pentru încuietori și bolț de închidere turnat sub presiune
- Bucșe de poziționare, pentru bolț și indexor
- Gulere distanțiere, pentru blocatoare de indexare

Desen

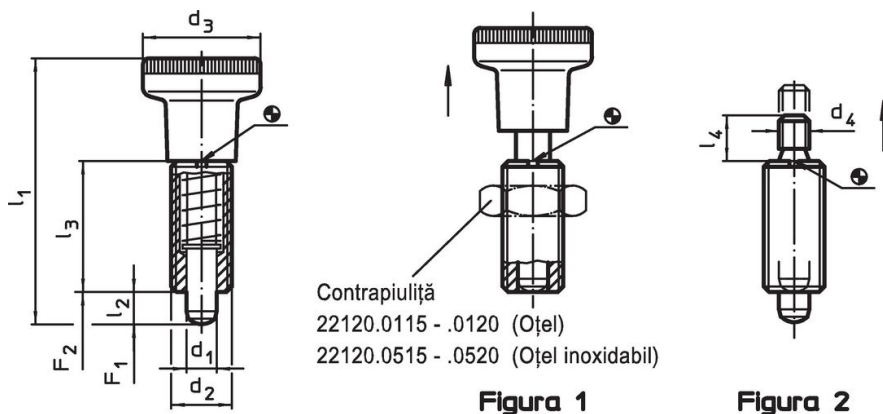


Figura 1




Figura 2

Informații comandă

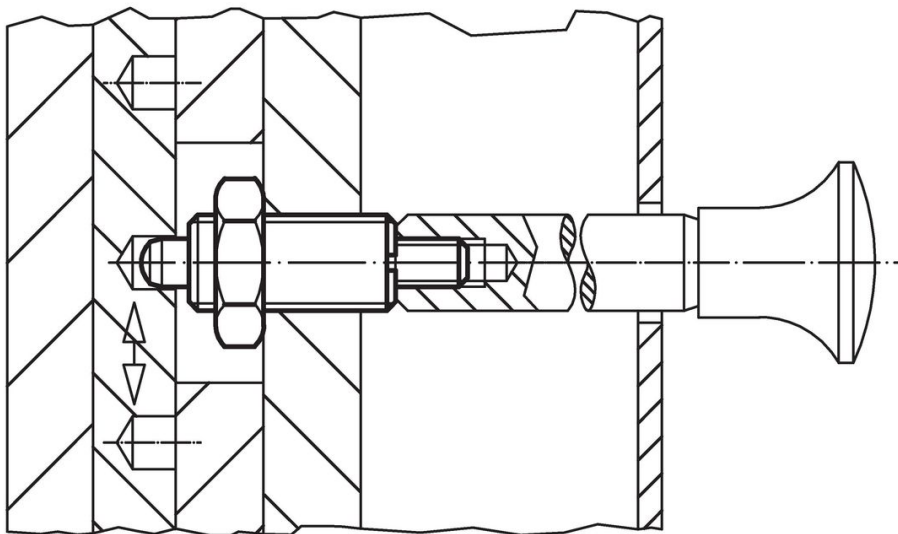
Dimensiuni						Forța arcului ¹⁾		Temperatură		Greutate	Ref. Nr.			
d ₁	d ₂	d ₃	l ₁	l ₂ min.	l ₃	F ₁	F ₂	min.	max.			[g]		
-0,02 -0,05			~			~	~							
[mm]											[N]	[°C]	[g]	
cu buton – figura 1, Oțel inoxidabil														
6	M12 x 1,5	25	54,5	6	26	6,5	19	-30	80	27	22120.0446			

¹⁾ valoarea statistică medie

Accesorii

	Dimensiuni d ₂ [mm]	Mărime cheie [mm]	 [g]	Ref. Nr.
Contrapiuliță ISO 8675 (DIN 439), Oțel inoxidabil				
	M12 x 1,5	18	7,5	22120.0516
sculă de montaj, Oțel				
	M12 x 1,5	-	14,0	22120.0956

Exemplu de aplicație



Reclamație

Conform RoHS

Sunt conforme Directivei 2011/65/UE și Directivei 2015/863.

Nu conține materiale SVHC

Nu conține substanțe SVHC cu mai mult de 0,1% w/w - lista SVHC din 27.06.2024.

Nu conține substanțe din Declarația 65

Nu conține substanțe din Declarația 65.

<https://www.P65Warnings.ca.gov/>

Nu conține Minerale de conflict

Acest produs nu conține substanțe desemnate drept „minerale de conflict” precum tantalul, staniul, aurul sau wolfram din Republica Democratică Congo sau din țările adiacente.