

## Opritoare cu indexare • cu guler hexagonal

22120.0410



### Descrierea produsului

Opritoarele cu indexare sunt folosite la aplicații de indexare.

#### Material

##### Corp

- Oțel inoxidabil 1.4305

##### Bolț blocare

- Oțel inoxidabil 1.4305, nichelat

##### Mâner

- Termoplastic PA 6, negru, mat

#### Asamblare

Lungimea șurubului poate fi adaptată cu ajutorul gulerelor distanțiere pentru blocatoare cu indexare (EH 22120.).

#### Mai multe informații

#### Note

Buton nedemontabil  
Contrapiulițele trebuie comandate separat.

#### Produse asociate

- Piese de fixare, pentru încuietori și bolț de închidere turnat sub presiune
- Bucșe de poziționare, pentru bolț și indexor
- Gulere distanțiere, pentru blocatoare de indexare

### Desen

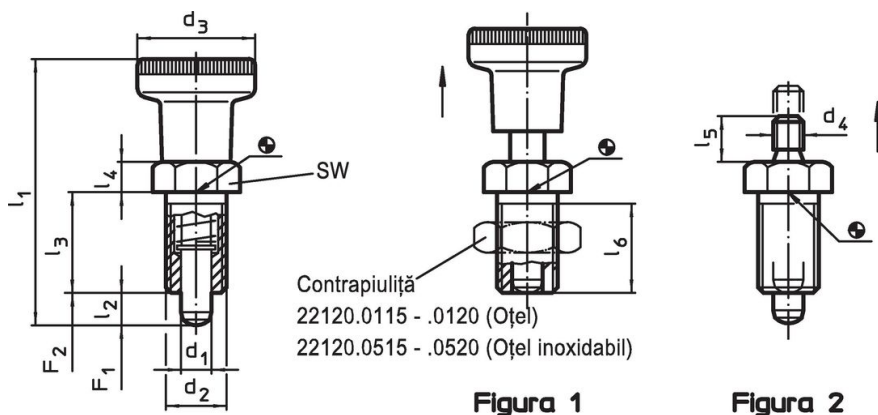


Figura 1



Figura 2

### Informații comandă

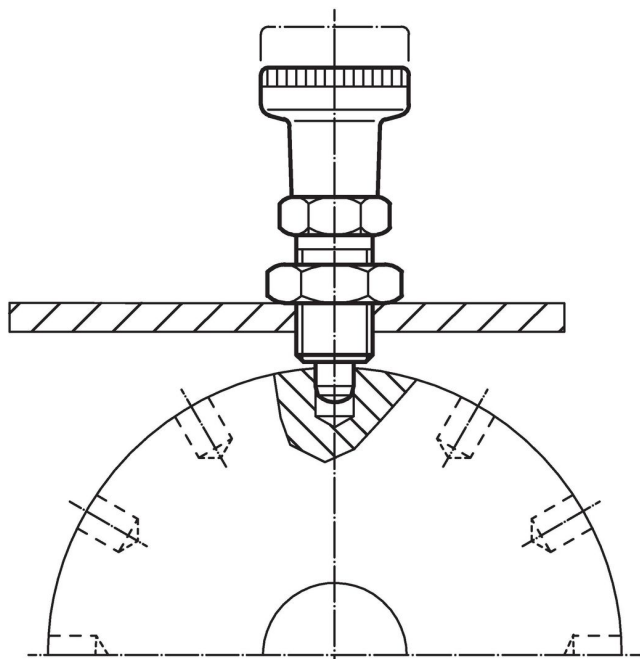
Dimensiuni								SW	Forța arcului <sup>1)</sup>		Temperatură		Greutate	Ref. Nr.
d <sub>1</sub>	d <sub>2</sub>	d <sub>3</sub>	l <sub>1</sub>	l <sub>2</sub> min.	l <sub>3</sub>	l <sub>4</sub>	l <sub>6</sub> min.		F <sub>1</sub>	F <sub>2</sub>	min.	max.		
-0,02			~						~	~				
-0,05			[mm]					[mm]	[N]		[°C]			
cu buton – figura 1, Oțel inoxidabil														
10	M20 x 1,5	31	80	10	33	10	30	22	23	54	-30	80	119	22120.0410

<sup>1)</sup> valoarea statistică medie

## Accesorii

	Dimensiuni $d_2$ [mm]	Mărime cheie [mm]	 [g]	Ref. Nr.
<b>Contrapiuliță ISO 8675 (DIN 439), Oțel inoxidabil</b>				
	M20 x 1,5	30	32,0	22120.0520

## Exemplu de aplicație



## Reclamație

### Conform RoHS

Sunt conforme Directivei 2011/65/UE și Directivei 2015/863.

### Nu conține materiale SVHC

Nu conține substanțe SVHC cu mai mult de 0,1% w/w - lista SVHC din 27.06.2024.

### Nu conține substanțe din Declarația 65

Nu conține substanțe din Declarația 65.

<https://www.P65Warnings.ca.gov/>

### Nu conține Minerale de conflict

Acest produs nu conține substanțe desemnate drept „minerale de conflict” precum tantalul, staniul, aurul sau wolfram din Republica Democratică Congo sau din țările adiacente.