

## Bolțuri de indexare • cu flanșă de montaj

22120.0389



### Descrierea produsului

Bolțuri de indexare sunt utilizate în aplicații de indexare. Protecția din plastic permite o manipulare mai ușoară.

#### Material

##### Corp

- Oțel, brunat

##### Bolț blocare

- Oțel, nitrurat, negru

##### Capac din plastic

- Termoplastic, negru, mat

#### Asamblare

Posibilitate de montaj stânga sau dreapta datorită teșiturii filetului pe ambele părți. Bolț de indexare pentru fixări laterale.

#### Operații

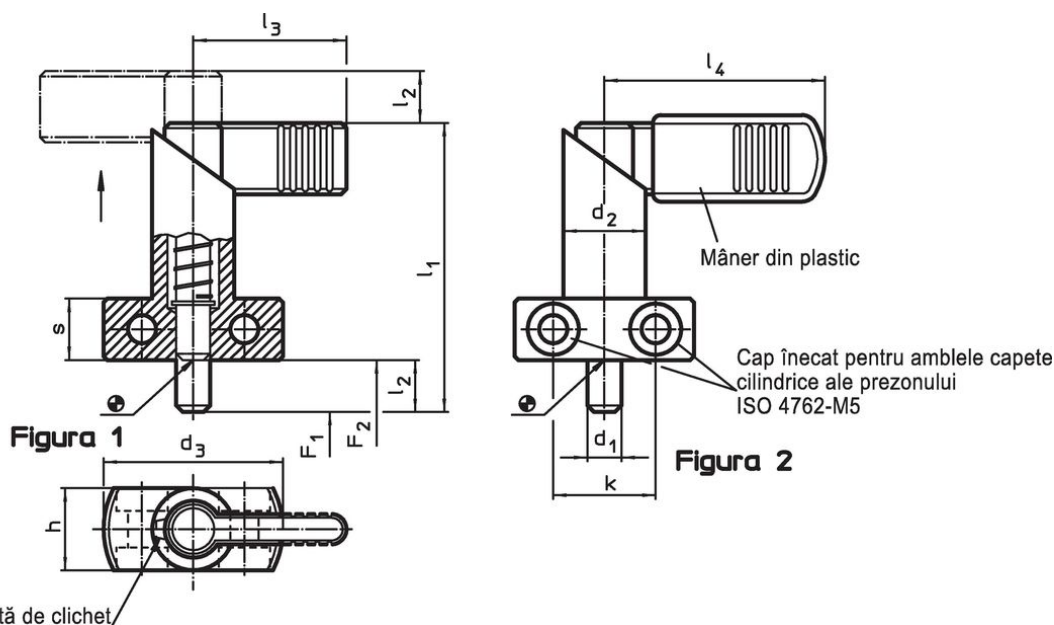
Rotind bolțul cu 180° știftul de blocare va fi tras și asigurat de către un canal de fixare (pentru cazul în care știftul nu trebuie să iasă în relief).

#### Mai multe informații

#### Produse asociate

- Bucșe de poziționare, pentru bolț și indexor

### Desen



### Informații comandă

Dimensiuni									Forța arcului <sup>1)</sup>		Temperatură		Masa	Ref. Nr.	
d <sub>1</sub>	l <sub>2</sub>	d <sub>2</sub>	d <sub>3</sub>	h	k	l <sub>1</sub>	l <sub>4</sub>	s	F <sub>1</sub>	F <sub>2</sub>	min.	max.			[g]
8	12	20	40	20	22	69	52	15	~	~	[°C]				
0									[N]	[N]	[°C]				
-0,05				[mm]											
cu protecție din plastic – figura 2															
8	12	20	40	20	22	69	52	15	21	58	-30	80	169	22120.0389	

<sup>1)</sup> valoarea statistică medie

## Exemplu de aplicație



## Reclamație

### Conform RoHS

Conține plumb – conform excepțiilor 6a / 6b / 6c.

### Conține substanțe SVHC >0,1% w/w

Conține plumb - lista SVHC [REACH] din 23.01.2024

### Conține substanțe din Declarația 65



Prin expunere plumbul poate provoca cancer și afectarea fertilității  
<https://www.P65Warnings.ca.gov/>

### Nu conține Minerale de conflict

Acest produs nu conține substanțe desemnate drept „minerale de conflict” precum tantalul, staniul, aurul sau wolfram din Republica Democratică Congo sau din țările adiacente.