

## Bolțuri de indexare • cu flanșă de montaj

22120.0384



### Descrierea produsului

Bolțuri de indexare sunt utilizate în aplicații de indexare. Protecția din plastic permite o manipulare mai ușoară.

### Material

#### Corp

- Oțel, brunat

#### Bolț blocare

- Oțel, nitrurat, negru

### Asamblare

Posibilitate de montaj stânga sau dreapta datorită teșiturii filetului pe ambele părți. Bolț de indexare pentru fixări laterale.

### Operații

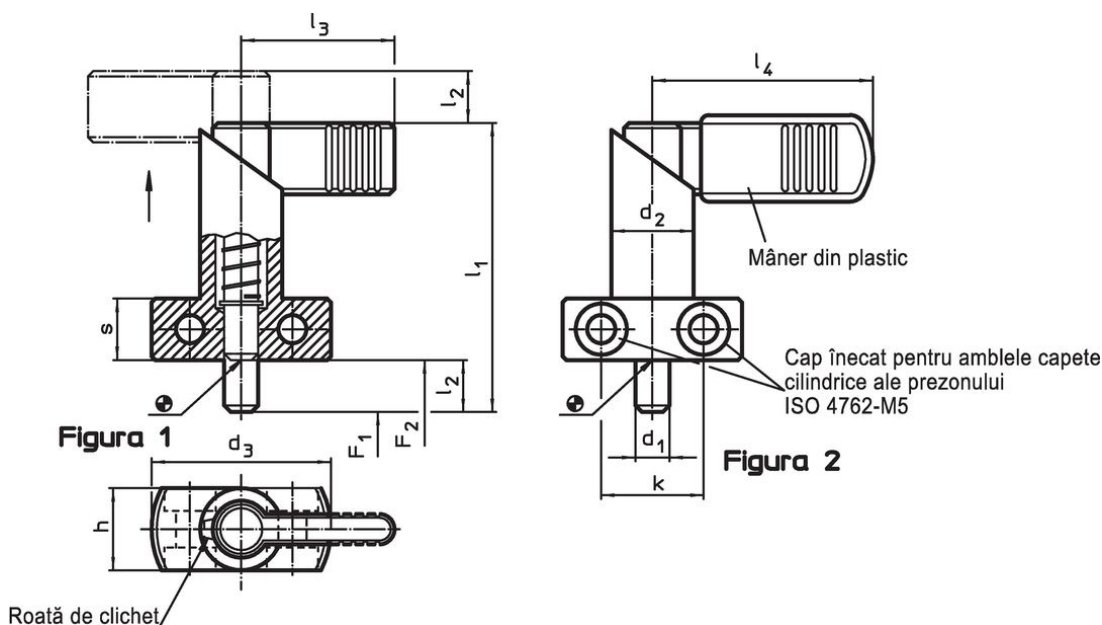
Rotind bolțul cu 180° știftul de blocare va fi tras și asigurat de către un canal de fixare (pentru cazul în care știftul nu trebuie să iasă în relief).

### Mai multe informații

### Produse asociate

- Bucșe de poziționare, pentru bolț și indexor

### Desen

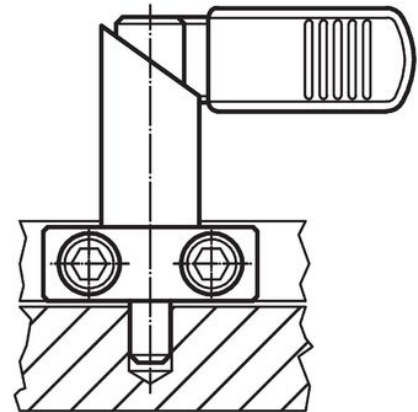


### Informații comandă

Dimensiuni										Forța arcului <sup>1)</sup>		🌡️	🏋️	Ref. Nr.
d <sub>1</sub>	l <sub>2</sub>	d <sub>2</sub>	d <sub>3</sub>	h	k	l <sub>1</sub>	l <sub>3</sub>	s	F <sub>1</sub>	F <sub>2</sub>	max.	[g]		
0 -0,05				[mm]					~	~	[°C]			
fără protecție din plastic – figura 1														
12	12	20	40	20	22	69	37	15	21	58	250	174	22120.0384	

<sup>1)</sup> valoarea statistică medie

## Exemplu de aplicație



## Reclamație

### Conform RoHS

Conține plumb – conform excepțiilor 6a / 6b / 6c.

### Conține substanțe SVHC >0,1% w/w

Conține plumb - lista SVHC [REACH] din 27.06.2024.

### Conține substanțe din Declarația 65



Prin expunere plumbul poate provoca cancer și afectarea fertilității  
<https://www.P65Warnings.ca.gov/>

### Nu conține Minerale de conflict

Acest produs nu conține substanțe desemnate drept „minerale de conflict” precum tantalul, staniul, aurul sau wolfram din Republica Democratică Congo sau din țările adiacente.