

Bolțuri de indexare • cu flanșă de montaj

22120.0379



Descrierea produsului

Bolțuri de indexare sunt utilizate în aplicații de indexare. Protecția din plastic permite o manipulare mai ușoară.

Material

Corp

- Oțel, brunat

Bolț blocare

- Oțel, nitrurat, negru

Asamblare

Posibilitate de montaj stânga sau dreapta datorită teșiturii filetului pe ambele părți. Bolț de indexare pentru fixări laterale.

Operații

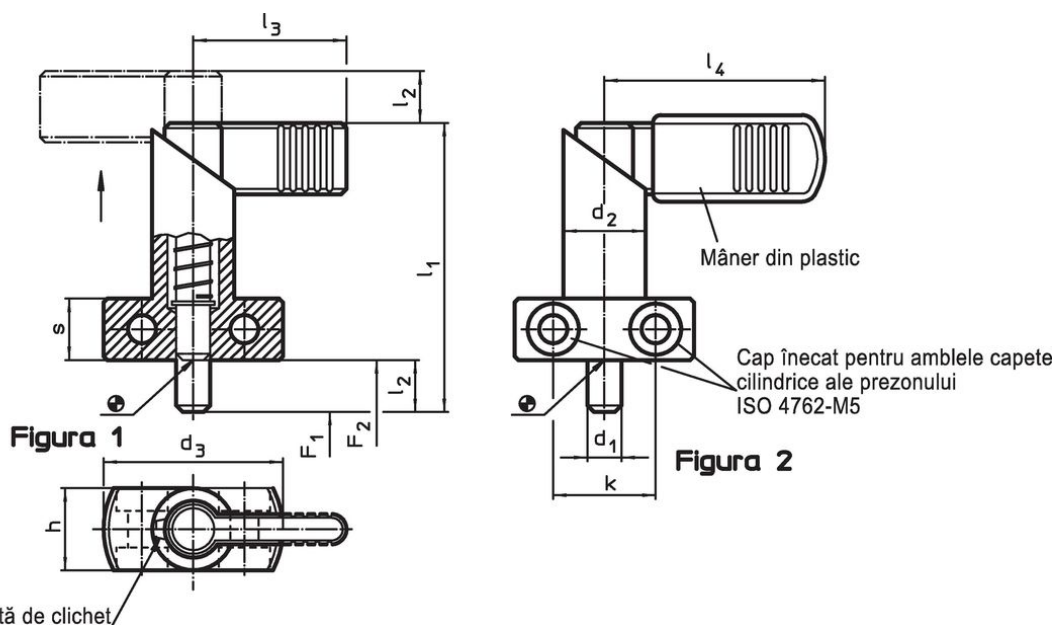
Rotind bolțul cu 180° știftul de blocare va fi tras și asigurat de către un canal de fixare (pentru cazul în care știftul nu trebuie să iasă în relief).

Mai multe informații

Produse asociate

- Bucșe de poziționare, pentru bolț și indexor

Desen

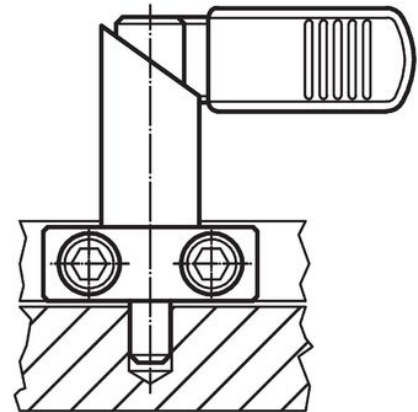


Informații comandă

Dimensiuni									Forța arcului ¹⁾		🌡️	🏠	Ref. Nr.
d ₁	l ₂	d ₂	d ₃	h	k	l ₁	l ₃	s	F ₁	F ₂	max.	[g]	
0 -0,05				[mm]					~	~	[°C]		
fără protecție din plastic – figura 1													
8	12	20	40	20	22	69	37	15	21	58	250	163	22120.0379

¹⁾ valoarea statistică medie

Exemplu de aplicație



Reclamație

Conform RoHS

Conține plumb – conform excepțiilor 6a / 6b / 6c.

Conține substanțe SVHC >0,1% w/w

Conține plumb - lista SVHC [REACH] din 27.06.2024.

Conține substanțe din Declarația 65



Prin expunere plumbul poate provoca cancer și afectarea fertilității
<https://www.P65Warnings.ca.gov/>

Nu conține Minerale de conflict

Acest produs nu conține substanțe desemnate drept „minerale de conflict” precum tantalul, staniul, aurul sau wolfram din Republica Democratică Congo sau din țările adiacente.