

Bolțuri de indexare

22120.0372



Descrierea produsului

Bolțuri de indexare sunt utilizate în aplicații de indexare. Protecția din plastic permite o manipulare mai ușoară.

Material

Corp

- Oțel inoxidabil 1.4305

Bolț blocare

- Oțel inoxidabil 1.4305, nichelat

Încuietor

- Metal sinterizat 1.4404

Capac din plastic

- Termoplastic, negru, mat

Operații

Rotind bolțul cu 180° știftul de blocare va fi tras și asigurat de către un canal de fixare (pentru cazul în care știftul nu trebuie să iasă în relief).

Mai multe informații

Note

Contrapiulițele trebuie comandate separat.

Produse asociate

- Piese de fixare, pentru încuietori și bolț de închidere turnat sub presiune
- Bucse de poziționare, pentru bolț și indexor
- Piese de fixare, pentru bolț și indexor

Desen

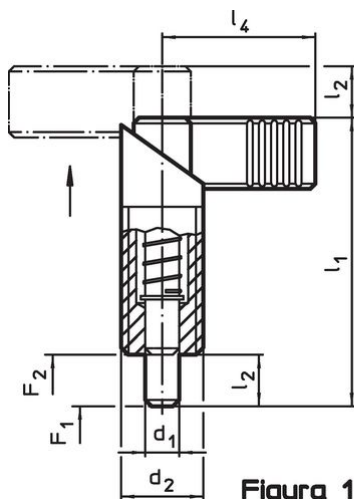


Figura 1

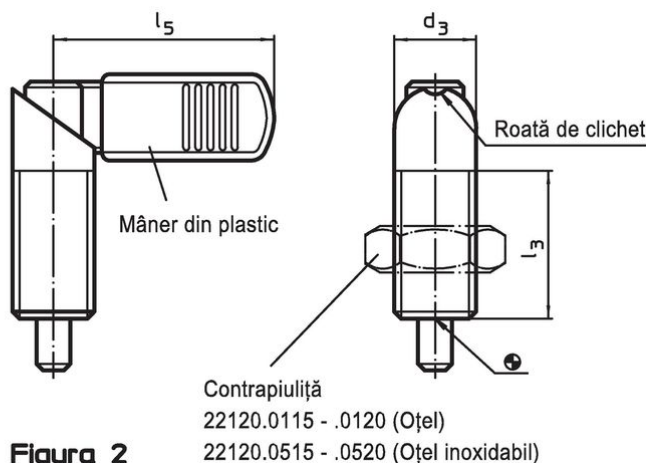




Figura 2

Informații comandă

Dimensiuni							Forța arcului ¹⁾		Temperatură		Greutate	Ref. Nr.
d ₁	d ₂	d ₃	l ₁	l ₂	l ₃	l ₅	F ₁	F ₂	min.	max.		
-0,02 -0,04							~	~				
[mm]							[N]		[°C]			
cu protecție din plastic – figura 2, Oțel inoxidabil												
12	M20 x 1,5	20	69	12	36	52	21	57,5	-30	80	131	22120.0372

¹⁾ valoarea statistică medie

Accesorii

	Dimensiuni d ₂ [mm]	Mărime cheie [mm]	 [g]	Ref. Nr.
Contrapiuliță ISO 8675 (DIN 439), Oțel inoxidabil				
	M20 x 1,5	30	32,0	22120.0520

Reclamație

Conform RoHS

Sunt conforme Directivei 2011/65/UE și Directivei 2015/863.

Nu conține materiale SVHC

Nu conține substanțe SVHC cu mai mult de 0,1% w/w - lista SVHC din 23.01.2024.

Nu conține substanțe din Declarația 65

Nu conține substanțe din Declarația 65.

<https://www.P65Warnings.ca.gov/>

Nu conține Minerale de conflict

Acest produs nu conține substanțe desemnate drept „minerale de conflict” precum tantalul, staniul, aurul sau wolfram din Republica Democratică Congo sau din țările adiacente.