

Bolțuri de indexare

22120.0359



Descrierea produsului

Bolțuri de indexare sunt utilizate în aplicații de indexare. Protecția din plastic permite o manipulare mai ușoară.

Material

Corp

- Oțel automat, brunat

Bolț blocare

- Oțel, călit

Încuietor

- Oțel automat, brunat

Capac din plastic

- Termoplastic, negru, mat

Operații

Rotind bolțul cu 180° știftul de blocare va fi tras și asigurat de către un canal de fixare (pentru cazul în care știftul nu trebuie să iasă în relief).

Mai multe informații

Note

Contrapiulițele trebuie comandate separat.

Produse asociate

- Piese de fixare, pentru încuietori și bolț de închidere turnat sub presiune
- Bucse de poziționare, pentru bolț și indexor
- Piese de fixare, pentru bolț și indexor

Desen

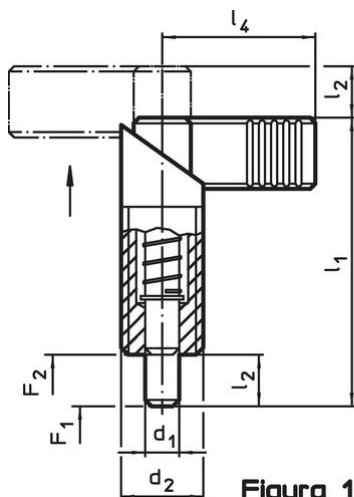


Figura 1

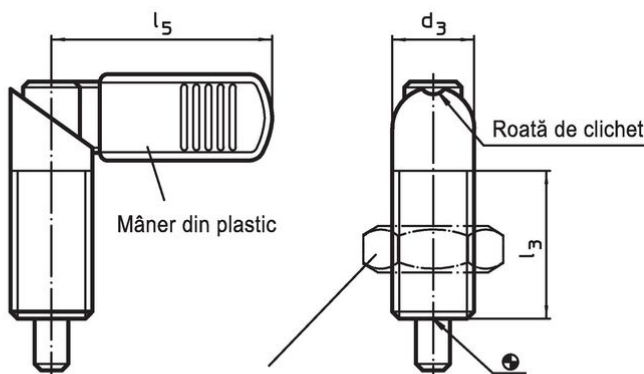


Figura 2



Contrapiuliță
22120.0115 - .0120 (Oțel)
22120.0515 - .0520 (Oțel inoxidabil)

Informații comandă

Dimensiuni							Forța arcului ¹⁾		Temperatură		Greutate	Ref. Nr.	
d ₁	d ₂	d ₃	l ₁	l ₂	l ₃	l ₅	F ₁	F ₂	min.	max.			[g]
-0,02							~	~					
-0,04													
[mm]													
[N]													
[°C]													
cu protecție din plastic – figura 2, Oțel de tăiere													
10	M16 x 1,5	16	56	10	30	42	11,5	30,5	-30	80	66	22120.0359	

¹⁾ valoarea statistică medie

Accesorii

	Dimensiuni d ₂ [mm]	Mărime cheie [mm]	 [g]	Ref. Nr.
Contrapiuliță ISO 8675 (DIN 439), Oțel				
	M16 x 1,5	24	15,0	22120.0118

Reclamație

Conform RoHS

Conține plumb – conform excepțiilor 6a / 6b / 6c.

Conține substanțe SVHC >0,1% w/w

Conține plumb - lista SVHC [REACH] din 27.06.2024.

Conține substanțe din Declarația 65



Prin expunere plumbul poate provoca cancer și afectarea fertilității
<https://www.P65Warnings.ca.gov/>

Nu conține Minerale de conflict

Acest produs nu conține substanțe desemnate drept „minerale de conflict” precum tantalul, staniul, aurul sau wolfram din Republica Democratică Congo sau din țările adiacente.