

## Piese de fixare • pentru bolț și indexor

22120.0350



### Descrierea produsului

Suport de ansamblu și aplicații extinse pentru indexoare.  
Utilizabil și în cazul șuruburilor indexoare de mărimea 6, 8 și 10.

### Material

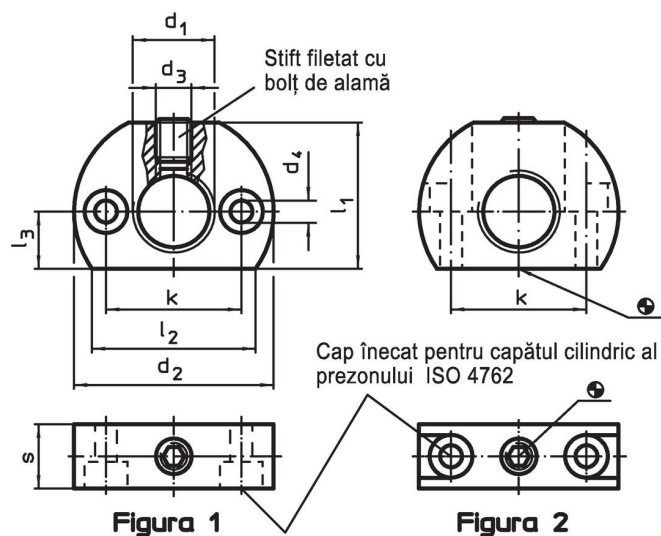
#### Știft filetat

- Oțel, brunat cu bolț din alamă

#### Corp

- Oțel, brunat

### Desen



### Informații comandă

Dimensiuni									max. [°C]	[g]	Ref. Nr.
d <sub>1</sub>	d <sub>2</sub>	d <sub>3</sub>	d <sub>4</sub>	k ±0,1	l <sub>1</sub>	l <sub>2</sub> ~	l <sub>3</sub>	s			
gaură de fixare paralelă la opritorul cu indexare / bolțul cu indexare – figura 1, Oțel											
M20 x 1,5	46	M8	5,5	32	33	38	13	15	250	109	22120.0350

## Exemplu de aplicație



## Reclamație

### Conform RoHS

Conține plumb – conform excepțiilor 6a / 6b / 6c.

### Conține substanțe SVHC >0,1% w/w

Conține plumb - lista SVHC [REACH] din 23.01.2024

### Conține substanțe din Declarația 65



Prin expunere plumbul poate provoca cancer și afectarea fertilității  
<https://www.P65Warnings.ca.gov/>

### Nu conține Minerale de conflict

Acest produs nu conține substanțe desemnate drept „minerale de conflict” precum tantalul, staniul, aurul sau wolfram din Republica Democratică Congo sau din țările adiacente.